

ТЭМ-05М

ТЕПЛОСЧЕТЧИК

Класс 2 СТБ ЕН 1434-1



ПАСПОРТ
АРВС 746967.007.02-01 ПС

 **АРВАС**

2008-07-17
2008-09-26

СОДЕРЖАНИЕ

ВВЕДЕНИЕ	4
1 ОБЩИЕ УКАЗАНИЯ	4
2 СОСТАВ И НАЗНАЧЕНИЕ	6
3 ТЕХНИЧЕСКИЕ ДАННЫЕ.....	8
3.1 Технические характеристики	8
3.2 Рабочие условия.....	10
3.3 Метрологические характеристики	10
3.4 Габаритные размеры и масса.....	12
4 КОМПЛЕКТНОСТЬ	13
5 УСТРОЙСТВО И ПРИНЦИП РАБОТЫ.....	15
5.1 Устройство теплосчетчика	15
5.2 Принцип работы теплосчетчика	15
6 УКАЗАНИЯ МЕР БЕЗОПАСНОСТИ.....	16
7 ПОДГОТОВКА ТЕПЛОСЧЕТЧИКА К РАБОТЕ	17
7.1 Общие требования	17
7.2 Распаковка.....	17
7.3 Монтаж ППР	17
7.4 Установка термопреобразователей	18
7.5 Установка ИВБ	18
7.6 Монтаж электрических цепей	19
7.7 Подготовка к работе	20
7.8 Пломбирование.....	25
8 ПОРЯДОК РАБОТЫ	26
8.1 Подключение к внешним устройствам по RS-232C и считывание информации	26
8.2 Описание протокола передачи данных по RS-232C.....	27
9 ТЕХНИЧЕСКОЕ ОБСЛУЖИВАНИЕ.....	28
10 ПОВЕРКА	28
11 ВОЗМОЖНЫЕ НЕИСПРАВНОСТИ И СПОСОБЫ ИХ УСТРАНЕНИЯ	29
12 СВИДЕТЕЛЬСТВО О ПРИЕМКЕ	30
13 ПРАВИЛА ХРАНЕНИЯ И ТРАНСПОРТИРОВАНИЯ	31
14 ГАРАНТИИ ИЗГОТОВИТЕЛЯ.....	31
15 УЧЕТ РАБОТЫ.....	32
ПРИЛОЖЕНИЕ А.....	33
ПРИЛОЖЕНИЕ Б.....	35
ПРИЛОЖЕНИЕ В.....	36
ПРИЛОЖЕНИЕ Г.....	42
ПРИЛОЖЕНИЕ Д.....	43
ПРИЛОЖЕНИЕ Е.....	45
ПРИЛОЖЕНИЕ Ж.....	49
ПРИЛОЖЕНИЕ И.....	53
ПРИЛОЖЕНИЕ К.....	60

ВВЕДЕНИЕ

Настоящий паспорт предназначен для ознакомления с принципом работы, устройством и конструкцией теплосчетчиков ТЭМ-05М-1 (исполнение 1) и ТЭМ-05М-2 (исполнение 2), а также порядком выполнения монтажных работ.

Теплосчетчик ТЭМ-05М зарегистрирован в Государственном реестре средств измерений Российской Федерации под № 16533-03, в Государственном реестре средств измерений Республики Беларусь под № РБ 03 10 0475 97, в Государственном реестре средств измерений Украины под № UA-MI/1p-752-2000.

В паспорте приняты следующие сокращения и условные обозначения:

- ППР – первичный преобразователь расхода;
- ИВБ – измерительно-вычислительный блок;
- ТС – термопреобразователь сопротивления;
- Ду – диаметр условного прохода ППР;
- ДИД – датчики избыточного давления;
- ПК – IBM совместимый персональный компьютер;
- G1, G2 – каналы измерения расхода теплоносителя соответствующие ППР1 и ППР2 (см. рис. 16, 17, приложение К).

Изготовитель оставляет за собой право вносить в конструкцию и схему теплосчетчика изменения, не влияющие на метрологические характеристики изделия.

1 ОБЩИЕ УКАЗАНИЯ

Перед эксплуатацией теплосчетчика ТЭМ-05М (далее теплосчетчик) необходимо внимательно ознакомиться с паспортом.

Претензии к качеству теплосчетчика могут быть предъявлены только в том случае, если пломбы на датчиках расхода и измерительно-вычислительном блоке не нарушены.

При отсутствии в трубопроводе теплоносителя теплосчетчик следует отключать от сети питания.

Допустимая концентрация ферромагнитных включений в теплоносителе (горячее водоснабжение, отопление) - не более удвоенного значения допустимых концентраций согласно соответствующих СНиП.

При сдаче теплосчётчика в ремонт, поверку паспорт должен находиться с теплосчетчиком!

При выполнении монтажа теплосчётчика на объекте (узле учёта тепловой энергии) предприятие-изготовитель убедительно просит обратить внимание на соблюдение требований по монтажу.

Монтаж электрических цепей

Монтаж электрических цепей следует производить строго по электрической схеме подключения.

Сигнальные линии связи 1 (см. рис. 12 Приложение И) от герметичных вводов ППР до герметичных вводов ИВБ должны быть проложены по всей длине в заземленном металлорукаве или металлической трубе. Не допускается прокладывать в этом же металлорукаве (трубе) другие типы линий связи.

Запрещено применение кабелей, отличных по своим характеристикам от рекомендуемых предприятием-изготовителем (см. п. 7.6).

Экран линии связи 1 (см. рис. 12) должен быть надёжно изолирован и присоединён к клемме 3 ППР и соответствующему контакту клеммника ИВБ.

Запрещается использовать прибор без герметичных вводов, а также вставлять в них посторонние предметы и извлекать из герметичных вводов резиновые уплотнения.

Заземление ППР следует выполнять в соответствии с требованиями ПУЭ, т.е. путём непосредственного соединения заземляющего проводника с заземлителем, а не с трубопроводом (см. рис.21а Приложение Л).

В случае невыполнения этих требований предприятие-изготовитель не несёт ответственность за исправность теплосчётчика и его метрологические характеристики.

Допускается вместо заземления выполнять «зануление» в соответствии с требованиями ПУЭ (т.е. отдельным «нулевым» проводником).

Монтаж ППР

Монтаж ППР допускается проводить только при отсутствии теплоносителя в системе.

При монтаже ППР необходимо обеспечить прямолинейные участки трубопровода длиной не менее 5Ду до и 3Ду после первичного преобразователя.

Несоблюдение этого требования приводит к ухудшению метрологических характеристик теплосчётчика.

ППР должен монтироваться так, чтобы ось электродов была горизонтальна (допустимое отклонение от линии горизонта $\pm 10^\circ$).

При монтаже ППР на трубопровод необходимо обратить внимание на то, чтобы ответные фланцы были приварены перпендикулярно оси трубопровода с соблюдением их плоскопараллельности.

В противном случае при затяжке крепежных болтов возможно повреждение фторопластовой футеровки и, как следствие, выход из строя ППР.

Допускается использование только паронитовых прокладок, с размерами, соответствующими размерам прокладок, поставляемых с теплосчетчиком (см. Рис.4а).

При установке ППР паронитовая прокладка не должна выступать внутрь трубопровода.

Запрещено устанавливать ППР под запорной арматурой или другими устройствами, из которых может вытекать жидкость.

Запрещается производить сварку на трубе и фланцах первичного преобразователя.

Категорически не допускается при проведении электросварочных работ протекание сварного тока через корпус ППР.

Запрещается на всех этапах работ с теплосчётчиком касаться руками электродов, находящихся во внутреннем канале ППР.

Невыполнение этих требований приводит к ухудшению метрологических характеристик теплосчётчика.

Если после выполнения монтажа и включения теплосчетчика в сеть отсутствует индикация расхода теплоносителя и тепловой энергии, то необходимо проверить правильность подключения ППР1 или (и) ППР2 в соответствии с рис. 16, 17 (см. Приложение К).

Монтаж термопреобразователей

Термопреобразователи необходимо устанавливать таким образом, чтобы герметичный ввод был направлен вниз (см рис. 13-15).

2 СОСТАВ И НАЗНАЧЕНИЕ

Теплосчётчик предназначен для измерения и коммерческого учета количества теплоты в закрытых системах теплоснабжения (схемы включения 1,2,4,5,6,7, см. приложение Д) и открытых системах теплоснабжения (схема включения 3, см. приложение Д), а также в системах горячего водоснабжения, потребляемого жилыми, общественными, коммунально-бытовыми зданиями, промышленными предприятиями, а также для использования в автоматизированных системах учета, контроля или регулирования тепловой энергии.

Программирование схемы установки теплосчетчика может быть осуществлено потребителем в режиме «Служебный», в соответствии с 7.7.8.1.

Теплосчётчик осуществляет автоматическое измерение:

- расхода теплоносителя в трубопроводах системы теплоснабжения или горячего водоснабжения;
- температуры теплоносителя в трубопроводах системы теплоснабжения или горячего водоснабжения и трубопроводе холодного водоснабжения;
- избыточного давления теплоносителя в трубопроводах (при наличии датчиков давления с токовым выходом);
- времени наработки при поданном напряжении питания;
- времени работы в зоне ошибок;

Вычисление:

- разности температуры теплоносителя в подающем и обратном трубопроводах (трубопроводе холодного водоснабжения);
- потребляемой тепловой мощности;
- объема теплоносителя, протекшего по трубопроводам;
- потреблённого количества теплоты;

Теплосчётчик осуществляет индикацию всех измеряемых и вычисляемых параметров. Кроме того, возможна функция преобразования выбранного параметра в унифицированный сигнал постоянного тока (спецификация заказа приведена в приложении А).

В таблице 1 приведено максимально возможное количество подключаемых к ИВБ измерительных преобразователей в зависимости от исполнения теплосчётчика.

Таблица 1

Подключаемые к ИВБ измерительные преобразователи	Количество	
	Исполнение 1	Исполнение 2
1. ППР типа ПРП или ПРПС.1	1	2
2. Термопреобразователи сопротивления с номинальными статическими характеристиками 100П (Pt100) класса допуска А или В.	2	3
3. Датчик избыточного давления с выходным аналоговым сигналом постоянного тока 4-20 мА и пределом измерения избыточного давления 1,6 МПа.	2	2

Теплосчетчик вычисляет и хранит во внутренней энергонезависимой памяти среднечасовые и среднесуточные значения параметров системы теплоснабжения, а также производит фиксацию и индикацию ошибок в своей работе и в работе системы теплоснабжения. Расшифровка кодов ошибок приведена в приложении Б. Среднечасовые значения хранятся в памяти за последние 32 суток работы теплосчетчика, среднесуточные – за последние 150 суток работы.

Теплосчетчик позволяет выводить текущую и статистическую информацию посредством коммуникационной связи через последовательный интерфейс RS-232C (в том числе, при наличии платы адаптера модема, с помощью модема по телефонной линии связи) на IBM совместимый ПК. При наличии адаптера вышеназванную информацию можно выводить непосредственно на принтер.

В зависимости от исполнения теплосчётчик обеспечивает возможность его установки по одной из схем теплоснабжения, приведенных в приложении Д:

- исполнение 1 – схемы 1, 2
- исполнение 2 – схемы 3, 4, 5, 6, 7

3 ТЕХНИЧЕСКИЕ ДАННЫЕ

3.1 Технические характеристики

3.1.1 Теплосчетчик обеспечивает измерение объёмного и массового расхода теплоносителя, а также объёма и массы теплоносителя в диапазоне от 2 до 100 % выбранного наибольшего расхода G_{max} . Диапазоны расходов для каждого диаметра условного прохода ППР приведены в таблице 2. Значение G_{min} может быть программно установлено отличное от заданного в таблице 2 в пределах от 2 до 15% G_{max} .

Таблица 2

Диаметр условного прохода ППР Ду, мм	Диапазон расходов								
	1			2			3		
	G_{min} , м ³ /ч	G_t , м ³ /ч	G_{max} , м ³ /ч	G_{min} , м ³ /ч	G_t , м ³ /ч	G_{max} , м ³ /ч	G_{min} , м ³ /ч	G_t , м ³ /ч	G_{max} , м ³ /ч
15	0,0250	0,050	1,25	0,050	0,100	2,50	0,100	0,200	5,00
25	0,050	0,100	2,50	0,100	0,200	5,00	0,200	0,400	10,0
32	0,100	0,200	5,00	0,200	0,400	10,0	0,400	0,800	20,0
50	0,200	0,400	10,0	0,400	0,800	20,0	0,800	1,60	40,0
80	0,500	1,00	25,0	1,00	2,00	50,0	2,00	4,00	100
100	1,00	2,00	50,0	2,00	4,00	100	4,00	8,00	200
150	2,00	4,00	100	4,00	8,00	200	8,00	16,0	400

Примечания:

- Под наибольшим и наименьшим расходом (G_{max} , G_{min} соответственно) подразумевается максимальное и минимальное значение расхода, при котором теплосчетчик обеспечивает свои метрологические характеристики при непрерывной работе;
- Переходной расход теплосчетчика G_t , делит диапазон расходов на верхнюю и нижнюю зоны с разными значениями относительной погрешности, и равен $G_t = 0,04G_{max}$.

3.1.2 Выбор любого из приведенных в таблице 2 значений наибольшего расхода для каждого диаметра условного прохода ППР без дополнительной регулировки может быть осуществлен эксплуатирующей ор-

ганизацией без снятия метрологической пломбы в режиме «Служебный». Порядок работы и описание режимов работы приведено в пункте 7.7 настоящего паспорта.

3.1.3 Диапазон измерения температуры теплоносителя: в подающем трубопроводе - от 20 до 150 °С; в обратном - от 5 до 140 °С; в трубопроводе холодного водоснабжения - от 5 до 50 °С; разность температур теплоносителя в подающем и обратном трубопроводах - от 3 до 140 °С ($\Delta t_{\min}=3$ °С и может программно устанавливаться в диапазоне от 3 до 50 °С).

3.1.4 При наличии токовой платы теплосчётчик осуществляет линейное преобразование выбранного параметра в унифицированный сигнал постоянного тока 0-5 или 4-20 мА. При этом максимальное значение сигнала постоянного тока соответствует 100% шкалы выбранного параметра. В качестве преобразуемого параметра могут быть выбраны: температура теплоносителя, расход теплоносителя в подающем трубопроводе или расход теплоносителя в обратном трубопроводе (для теплосчётчиков исполнения 2). Выбор преобразуемого параметра осуществляется посредством коммутации перемычек на токовой плате теплосчётчика (см. рис.18 приложение К).

3.1.5 Применяемые в теплосчётчике микросхемы энергонезависимой памяти типа EEPROM (28С64А × 2 шт.), обеспечивают гарантированное хранение информации в течение 10 лет.

3.1.6 Материал внутреннего покрытия трубопровода и электродов ППР и максимальные рабочее и пробное давления приведены в таблице 3.

Таблица 3

Материал внутреннего покрытия трубы ППР	Материал электродов ППР	Рабочее давление, МПа (кгс/см ²)	Пробное давление, МПа (кгс/см ²)
Фторопласт 4Д, ТУ 6-05-1937-82	12Х18Н10Т 06ХН28МДТ ХН60МБ	1,6(16,0)	2,5(25,0)

3.1.7 Потребляемая мощность теплосчётчика не превышает 15 Вт.

3.1.8 Степень защиты ППР – IP55, ИВБ – IP54 по ГОСТ 14254-96.

3.1.9 Теплосчётчик предназначен для непрерывной работы.

3.1.10 Средний срок службы теплосчётчика не менее 10 лет.

3.2 Рабочие условия

3.2.1 Вид теплоносителя - вода.

3.2.2 Теплоноситель должен соответствовать СНиП 2.04.07-86. Если содержание примесей (ферромагнитных включений) превышает норму, то возможно выпадение осадка на футеровке ППР, что в некоторых случаях может привести к снижению точности измерений.

3.2.3 Максимальная длина линий связи между ППР и ИВБ не должна превышать 100 м.

3.2.4 Сопrotивление каждого провода четырёхпроводной линии связи между ИВБ и ТС должно быть не более 100 Ом.

3.2.5 Максимальное сопротивление нагрузки токового выхода теплосчётчика не должно превышать 600 Ом для диапазона изменения выходного тока 4÷20 мА и 1500 Ом для диапазона 0÷5 мА.

3.2.6 Длина линии связи при передаче по RS-232C не должна превышать 15 метров.

3.2.7 Отклонение напряжения питания от номинального значения 220 В не должно превышать пределов от минус 15% до плюс 10% и отклонение частоты питающего напряжения от номинального значения 50 Гц не должно превышать $\pm 2\%$.

3.2.8 Удельная электрическая проводимость теплоносителя должна находиться в пределах от 10^{-3} до 10 См/м.

3.2.9 Относительная влажность воздуха, окружающего ППР, ТС и ИВБ, не должна превышать 95% при 35°C.

3.2.10 Температура воздуха, окружающего ППР, ТС и ИВБ, должна находиться в пределах от +5 до +50 °C.

3.2.11 Напряженность внешнего магнитного поля, воздействующего на ИВБ, не должна превышать 40 А/м с частотой 50 Гц.

3.2.12 Не гарантируется защита сигнальных и интерфейсных линий связи (подключенных к ним цепей, элементов) от электрических перегрузок по напряжению, создаваемых электромагнитными импульсами естественного и искусственного происхождения, величина которых превышает значения, установленные ГОСТ Р 51649.

3.3 Метрологические характеристики

3.3.1 Теплосчетчик сохраняет свои метрологические характеристики при рабочих условиях, указанных в п. 3.2.

3.3.2 Пределы допускаемой относительной погрешности измерительного канала количества теплоты по СТБ ГОСТ Р 51649 и СТБ ЕН 1434-1 не превышают значений, вычисленных по формуле, приведенной в таблице 4.

3.3.3 Относительная погрешность теплосчетчика при измерении расхода теплоносителя не превышает значений, указанных в таблице 5.

3.3.4 Относительная погрешность ИВБ при вычислении количества теплоты не превышает значений, указанных в таблице 6.

Таблица 4

Класс прибора		Формула для вычисления пределов допускаемой относительной погрешности $\delta_{Q_{max}}$, %
СТБ ГОСТ Р 51649	СТБ ЕН 1434-1	
В	2	$\delta_{Q_{max}} = \pm(3+4 \Delta t_n / \Delta t + 0,02G_n / G)$
Примечания: Δt – значение разности температур между подающим и обратным трубопроводами, °С; G – измеренное значение объемного расхода теплоносителя, м ³ /ч		

Таблица 5

Расход теплоносителя G, м ³ /ч	Пределы допускаемой относительной погрешности измерения расхода, δ_p , %
$0,02G_{max} \leq G < Gt$	$\pm 4,0$
$Gt \leq G \leq G_{max}$	$\pm 2,0$

Таблица 6

Разность температур теплоносителя в подающем и обратном трубопроводах, Δt , °С	Пределы допускаемой относительной погрешности ИВБ при вычислении количества теплоты, δ_{tv} , %
$3 \leq \Delta t < 10$	$\pm 2,0$
$10 \leq \Delta t \leq 140$	$\pm 1,0$

3.3.5 Относительная погрешность измерения разности температур комплектом термопреобразователей сопротивления, подобранных в пару, не превышает значений, указанных в таблице 7.

Таблица 7

Разность температур теплоносителя в подающем и обратном трубопроводах, Δt , °С	Относительная погрешность измерения разности температур комплектом ТС, δ_{tm} , %
$3 \leq \Delta t < 10$	$\pm 2,0$
$10 \leq \Delta t < 20$	$\pm 1,0$
$20 \leq \Delta t \leq 140$	$\pm 0,5$

3.3.6 Абсолютная погрешность ИВБ при преобразовании сигнала от термопреобразователей сопротивления (без учета погрешности самих термопреобразователей) не превышает значений, определяемых по формуле $\pm(0,2 + 0,001 t)^\circ\text{C}$, где t - измеряемая температура в градусах Цельсия.

3.3.7 Приведенная погрешность ИВБ при преобразовании сигналов от датчиков давления не превышает $\pm 0,5\%$. Основная относительная погрешность датчиков избыточного давления не должна превышать $\pm 1,0\%$.

3.3.8 Приведенная погрешность преобразования значений выбранного параметра в унифицированный сигнал постоянного тока не превышает $\pm 1,0\%$.

3.3.9 Относительная погрешность ИВБ при вычислении объема теплоносителя не превышает $\pm 0,5\%$.

3.4 Габаритные размеры и масса

3.4.1 Масса ИВБ не более 2,5 кг.

3.4.2 Масса первичного преобразователя в зависимости от диаметра условного прохода соответствует значениям, приведенным в таблице 8.

3.4.3 Габаритные, установочные и присоединительные размеры теплосчетчика приведены на рис. 1, 2, 5 (ПРИЛОЖЕНИЕ Ж).

Таблица 8

Диаметр условного прохода, мм	Масса первичного преобразователя, кг (не более)	
	ПРПС.1	ПРП
15	4,1	-
25	4,0	-
32	3,8	-
50	3,6	-
80	-	19
100	-	25,5
150	-	32

4 КОМПЛЕКТНОСТЬ

Комплект поставки теплосчетчика должен соответствовать указанному в таблице 9.

Таблица 9

Обозначение	Наименование и условное обозначение	Исполнение и количество, шт.		Примечание
		1	2	
АРВС 14746967.007	ИВБ	1	1	
Первичный преобразователь расхода (ППР)				
АРВС 746967.007. 300; 400; 500.	ПРП-80Ф, ПРП-100Ф, ПРП-150Ф или	1	2	В соответствии с заказом.
АРВС 746967.007. 600-11; 700-11; 800-11; 900-11.	ПРПС.1-15, ПРПС.1-32, ПРПС.1-25, ПРПС.1-50.			
Термопреобразователи сопротивления (ТС)				
ТУ ВУ 100082152.003-2006 ТУ ВУ 100082152.003-2006 ТУ 25-7363.042-90 ТУ РБ 14431873.001-97 ТУ РБ 300044107.008-02 ТУ РБ 37418148.001-97 ТУ РБ 37418148.002-99 ТУ 4211-070-113168-95 ТУ 4211-010-17113168-96 ТУ РБ 390184271.001-2003 ТУ РБ 390184271.003-2003	ТСПА ТСПА-К ТСП-1088:5ц2.822.081-03 или ТСП-Н или КТСП-Н или ТСП 1096 или ТСП 1098 или КТПТР-01 или ТПТ или ТС-Б или КТС-Б или	2	2 (3)	В соответствии с заказом
	Гильза защитная Длина погружаемой части L=80 мм L=120 мм	2	2 (3)	Для ППР Ду 15, 25, 32, 50, 80, 100 Для ППР Ду 150
Комплект монтажных частей				В соответствии с заказом
	Прокладки паронитовые	2	4	см. Рис.4а
	Монтажные фланцы	2	4	
	Прямые участки (для ПРПС.1)	2	4	
ГОСТ 7798	Болты В.М12 х 45 или болты В.М16 х 70 или болты В.М20 х 80 или болты В.М24 х 90	8 8 16 16	16 16 32 32	Ду25 Ду32 - Ду80 Ду100 Ду150
ГОСТ 22043	или шпилька М16 х 175	4	8	Для ПРПС.1
ГОСТ 5927	Гайки М12 или гайки М16 или гайки М20 или гайки М24	8 8 16 16	16 16 32 32	Ду15, Ду25 Ду32 - Ду80 Ду100 Ду150

Продолжение таблицы 9

Обозначение	Наименование и условное обозначение	Исполнение и количество, шт.		Примечание
		1	2	
ГОСТ 7805-70 ГОСТ 5915-70 ГОСТ 11371-68	болт М6х16 гайка М6 шайба 6	2 2 4	4 4 8	
ГОСТ 22042-76	Кабель для внешнего подключения интерфейса Программа пользователя	1 1	1 1	В соответствии с заказом
ОЮО.480.003 ТУ	Комплект ЗИП: Вставка плавкая ВПТ19-0,5 А 250 В	2	2	
АРВС 746967.007.02 ПС	Теплосчётчики ТЭМ-05М, Паспорт	1	1	
Примечание: В комплектации термопреобразователями сопротивления в скобках указано их количество для теплосчётчиков с устанавливаемым термопреобразователем на трубопроводе холодного водоснабжения (или на любом третьем трубопроводе).				

Содержание драгоценных материалов в теплосчетчике ТЭМ-05М рассчитано комиссионно и составляет:

- для исполнения 1: золота - 0,04865582 г; серебра - 0,0829513651 г.
- для исполнения 2: золота - 0,04998478 г; серебра - 0,0948020977 г.

5 УСТРОЙСТВО И ПРИНЦИП РАБОТЫ

5.1 Устройство теплосчетчика

В состав теплосчётчика входят:

- Первичные преобразователи расхода электромагнитного типа;
- Измерительно-вычислительный блок;
- Термопреобразователи сопротивления;

Кроме того, в состав теплосчётчика могут входить датчики избыточного давления с параметрами выходных сигналов, указанными в таблице 1.

ППР состоит из корпуса с магнитной системой и немагнитной трубы с электродами, внутренняя поверхность которой покрыта изоляционным материалом - фторопластом.

Электроды расположены в среднем сечении трубы диаметрально противоположно друг другу и изолированы от трубы.

Магнитная система состоит из двух обмоток, размещенных по обе стороны от трубы так, чтобы электроды находились на оси симметрии электромагнитного поля.

На корпусе ППР установлена клеммная коробка. Места соединения частей корпуса уплотнены герметиком. Крышка клеммной коробки и штуцеры кабельных вводов имеют резиновые уплотнения.

ИБВ состоит из нескольких субблоков: аналоговой платы измерения расхода, температур и избыточного давления, платы преобразования выбранного параметра в унифицированный сигнал постоянного тока и микропроцессорной платы тепловычислителя.

На передней панели ИБВ (рис.5 Приложение Ж) размещены: двухстрочный жидкокристаллический индикатор, две кнопки управления и светодиод, индицирующий миганием процесс работы микропроцессора (отсутствие мигания информирует о сбое в работе тепловычислителя).

5.2 Принцип работы теплосчетчика

Принцип действия ППР основан на явлении электромагнитной индукции. При движении электропроводящей жидкости в магнитном поле между электродами ППР возникает ЭДС электромагнитной индукции, пропорциональная скорости течения жидкости.

Измерение температуры теплоносителя осуществляется путем измерения сопротивления ТС.

Измерение давления осуществляется путем непосредственного измерения силы тока поступающего от ДИД.

На основе измеренных сигналов и установочных параметров в ИБВ осуществляется вычисление количества теплоты.

Теплосчетчик производит вычисление потребляемого количества теплоты путем обработки информации о расходе теплоносителя и разности его теплосодержания до и после потребителя теплоты.

Теплосчетчик производит вычисление теплоты Q в мегаватт в час по формуле:

$$Q = \int_{T_1}^{T_2} G \cdot c \cdot (h_1 - h_2) \cdot dT \quad (5.1)$$

где: G - объемный расход теплоносителя в трубопроводе (подающем или обратном), на котором установлен ППР, м³/ч;

ρ - плотность теплоносителя в трубопроводе (подающем или обратном), на котором установлен ППР, кг/м³;

h_1 - удельная энтальпия теплоносителя в подающем трубопроводе, МВт·ч/кг;

h_2 - удельная энтальпия теплоносителя в трубопроводе холодного водоснабжения - для открытых систем теплоснабжения (удельная энтальпия теплоносителя обратном трубопроводе - для закрытых систем теплоснабжения), МВт·ч/кг;

T_1, T_2 - время начала и конца измерения и накопления соответственно, ч.

Если отсутствуют датчики избыточного давления, то за номинальное давление при расчёте значений энтальпии (теплосодержания) и плотности теплоносителя приняты значения 0,9 и 0,5 МПа для подающего и обратного трубопроводов соответственно и 0,4 МПа - для трубопровода холодного водоснабжения. Если датчики избыточного давления установлены, то при расчетах используются реальные значения давления.

6 УКАЗАНИЯ МЕР БЕЗОПАСНОСТИ

Источниками опасности при монтаже и эксплуатации теплосчётчика являются электрический ток и теплоноситель, находящийся под давлением до 2,5 МПа при температуре до 150°C.

При эксплуатации теплосчётчика необходимо соблюдать общие требования безопасности:

- эксплуатация теплосчетчика со снятыми крышками его составных частей не допускается;
- к работе по монтажу, поверке и эксплуатации теплосчетчика допускаются лица, имеющие необходимую квалификацию, изучившие данный паспорт и прошедшие инструктаж по ТБ.

Безопасность эксплуатации теплосчетчика обеспечивается:

- прочностью корпуса ППР и защитных гильз ТС;
- герметичностью фланцевого соединения ППР с трубопроводом;
- изоляцией электрических цепей составных частей теплосчетчика.

7 ПОДГОТОВКА ТЕПЛОСЧЕТЧИКА К РАБОТЕ

7.1 Общие требования

Монтаж и установка теплосчетчика должны производиться квалифицированными специалистами в строгом соответствии с настоящим паспортом и утвержденным проектом установки теплосчетчика.

7.2 Распаковка

Перед установкой теплосчетчика необходимо проверить сохранность тары. В зимнее время вскрытие ящиков можно производить только после выдержки их в течение 24 часов в отапливаемом помещении. После вскрытия ящиков теплосчетчик вынимают, освобождают от упаковочного материала. Затем проверяют комплектность согласно табл. 9.

7.3 Монтаж ППР

ВНИМАНИЕ! Не допускается менять местами ППР каналов G1 и G2.

7.3.1 ППР устанавливают в разрыв трубопровода и крепят к приваренным на трубопровод фланцам болтами (для ППР) или шпильками (для ПРПС.1).

7.3.2 ППР может быть установлен на горизонтальном, вертикальном или наклонном трубопроводе в местах обеспечивающих условие заполнения всего объема трубопровода ППР теплоносителем.

7.3.3 Примеры установки ППР показаны на рисунках 7,8,9 (см. приложение И). При монтаже ППР необходимо обеспечить прямолинейный участок длиной 5 Ду до и 3 Ду после ППР (рис. 10, см. Приложение И). Если диаметр ППР не совпадает с внутренним диаметром трубопровода, то необходимо использовать переходные конуса (конфузоры и диффузоры). Между переходными конусами и ППР также необходимо обеспечить прямолинейные участки трубопровода 5Ду до и 3Ду после ППР. На этих участках не должно быть никаких устройств или элементов, вызывающих искажение потока жидкости. Для избежания существенной потери давления на участке «конфузор-ППР-диффузор» не рекомендуется уменьшать диаметр трубопровода более чем в два раза.

7.3.4 При установке ППР стрелка на корпусе ППР должна совпадать с направлением движения теплоносителя в трубопроводе.

7.3.5 В случае горизонтальной установки ППР лучше размещать в наиболее низкой части трубопровода (рис. 8, Приложение И), где сечение трубопровода ППР будет всегда заполнено теплоносителем.

7.3.6 При горизонтальном или наклонном расположении оси трубопровода ППР его следует установить так, чтобы электроды лежали в горизонтальной плоскости.

7.3.7 Примеры неправильной установки ППР показаны на рисунке 11 (см. приложение И).

7.3.8 Затяжку болтов, крепящих первичный преобразователь к фланцам на трубопроводе, производить поочередно по диаметрально противоположным парам, при этом необходимо избегать применения чрезмерных усилий.

7.3.9 Рекомендуемый момент силы при закручивании гаек, в зависимости от исполнения первичного преобразователя, приведен в таблице 10.

Таблица 10

Диаметр условного прохода первичного преобразователя, мм	15	25	32	50	80	100	150
Момент силы закручивания гаек, Н·м	15	20	35	50	55	60	100

7.4 Установка термопреобразователей

7.4.1 Термопреобразователи устанавливаются на трубопроводе в соответствии с требованиями СТБ ЕН 1434-2 и схемой включения теплосчетчиков (см. приложение Д).

7.4.2 Место установки термопреобразователей на трубопроводе должно быть расположено максимально близко к вводу в теплосчетчик (объект) и выводу с теплосчетчика (объекта).

7.4.3 Условия установки термопреобразователей на трубопроводах должны быть по возможности идентичными: одинаковые диаметры трубопроводов, одинаковые скорости потоков теплоносителя, одинаковые профили потока.

7.4.4 Примеры установки термопреобразователей на трубопроводе приведены на рисунках 13-15а (см. ПРИЛОЖЕНИЕ Ж).

7.5 Установка ИВБ

7.5.1 ИВБ устанавливается на ровную вертикальную поверхность (стена, кожух приборной стойки и т.п.) в месте, обеспечивающем хороший доступ к измерительному блоку при электрическом монтаже сигнальных кабелей, а также к кнопкам управления и индикатору.

7.5.2 В месте установки ИВБ не должно быть вибрации и тряски.

7.5.3 ИВБ должен быть защищен от возможных механических повреждений. Крепление ИВБ на выбранном месте осуществляется через отверстия в кронштейнах, расположенных на задней стенке корпуса, четырьмя винтами или шурупами диаметром не более 4,5 мм.

7.6 Монтаж электрических цепей

7.6.1 Монтаж электрических цепей осуществляется в соответствии с электрической схемой подключения, приведенной на рисунках 16, 17 (см. приложение К) и схемой заземления ППР, приведенной на рисунке 21 (см. приложение Л). При этом необходимо обратить особое внимание на подключение ППР к ИВБ, т.к. неправильное соединение проводов может привести к выходу теплосчетчика из строя, отсутствию показаний расхода или большим погрешностям при измерении расхода.

7.6.2 Сигнальные линии связи 1 (рис.12, приложение И) обязательно прокладывают в заземленном металлорукаве или металлической трубе по всей их длине. Для уменьшения наводок и помех в качестве линий связи необходимо использовать экранированный кабель с двумя скрученными центральными жилами, шаг скрутки не менее 10-15 витков на метр.

7.6.3 Экран кабеля должен быть надежно изолирован внешней оболочкой. Экран должен быть подсоединён к клемме 3 ППР и соответствующему контакту клеммника ИВБ.

7.6.4 При длине линий связи 3 и 4 (рис. 12) более 10м рекомендуется сигнальные провода скручивать попарно.

7.6.5 Не допускается прокладка линии связи 1 (рис. 12) в одной трубе с линиями 2, 3, 4.

7.6.6 Не допускается наращивание (удлинение) линий связи таким образом, что в месте стыка становится возможным появление электрических утечек или окисление контактов, образование паразитного контура наводок или воздействие на контакты внешней среды (влаги, вибрация и т.д.).

7.6.7 Длина и сопротивление линий связи между ППР и ИВБ, ИВБ и ТС указаны в п. 3.2.3, 3.2.4.

7.6.8 Суммарная нагрузка токового выхода теплосчётчика не должна превышать значения, указанного в п. 3.2.5. Прокладку линии связи токового выхода осуществлять в соответствии с общими требованиями монтажа электрических цепей.

7.6.9 В качестве сигнального кабеля между ППР и ИВБ рекомендуется использовать кабели КММ $2 \times 0,35 \text{ мм}^2$, ПВХС $2 \times 0,35 \text{ мм}^2$ или ШВЧИ $2 \times 0,35 \text{ мм}^2$.

7.6.10 Для подключения термопреобразователей к ИВБ рекомендуется использовать кабели с сечением проводника не менее $0,35 \text{ мм}^2$, например: РПШ $4 \times 0,5 \text{ мм}^2$, КУПР $4 \times 0,5 \text{ мм}^2$, СПОВ $4 \times 0,5 \text{ мм}^2$.

7.6.11 Для подключения питания обмоток магнитной системы ППР и для подключения датчиков избыточного давления рекомендуется использовать кабель ШВВП $2 \times 0,5 \text{ мм}^2$.

7.6.12 При монтаже допускается использовать провод и кабели других марок имеющих те же характеристики.

7.6.13 В неиспользуемые герметичные вводы необходимо установить заглушки, чтобы исключить попадание влаги в корпус ИВБ.

7.7 Подготовка к работе

7.7.1 Проверить правильность монтажа электрических цепей в соответствии с электрической схемой подключения, приведенной на рисунках 16 или 17.

7.7.2 Плотно закрыть крышку клеммной коробки ППР во избежание попадания в нее воды.

7.7.3 Включить расход теплоносителя под рабочим давлением в направлении, указанном стрелкой на ППР, проверить герметичность соединения ППР и защитных гильз термопреобразователей с трубопроводом. Течь и просачивание не допускаются.

7.7.4 Включить питание теплосчетчика. Дождаться появления на индикаторе текущей даты и времени.

7.7.5 Нажатием кнопок «влево» и «вправо» на передней панели ИВБ убедиться, что на индикаторе появляются значения параметров системы.

7.7.6 Описание основного режима **«Работа»**.

При включении теплосчетчик выходит в основной рабочий режим, предназначенный для просмотра основных параметров системы теплоснабжения.

Переключение показаний теплосчетчика осуществляется двумя кнопками: «влево» и «вправо». Нажмите и удерживайте одну из кнопок до переключения на нужный параметр. Переключение от параметра к параметру осуществляется по кругу равноправно в обе стороны в следующем порядке.

Режим **«Работа»**.

Время	XXXXXX
Дата	XXXXXX

- Текущее время и календарная дата
(п. 7.7.6.1)

Q1,МВтч	XXXXXX
Q1,Гкал	XXXXXX

- Потребленная энергия по первому каналу (см. п. 7.7.6.2)

Q2,МВтч	XXXXXX
Q2,Гкал	XXXXXX

-Потребленная энергия по второму каналу (см. п. 7.7.6.2)

V1,м ³	XXXXXX
M1,т	XXXXXX

-Объем и масса теплоносителя потекшего по первому каналу (см. п. 7.7.6.3)

V2,м ³ M2,т	XXXXXX XXXXXX	-Объем и масса теплоносителя потекшего по второму каналу (см. п. 7.7.6.3)
P1,кВт P1,Мкал/ч	XXXXXX XXXXXX	-Мгновенная мощность по первому каналу (см. п. 7.7.6.4)
P2,кВт P2,Мкал/ч	XXXXXX XXXXXX	- Мгновенная мощность по второму каналу (см. п. 7.7.6.4)
G1,м ³ /ч G1,т/ч	XXXXXX XXXXXX	- Мгновенный расход по первому каналу (см. п. 7.7.6.5)
G2,м ³ /ч G2,т./ч	XXXXXX XXXXXX	- Мгновенный расход по второму каналу (см. п. 7.7.6.5)
t пр,°C t об,°C	XXXXXX XXXXXX	- Температура теплоносителя по первому и второму каналу (см. п. 7.7.6.5)
t хл.,°C Разн.,°C	XXXXXX XXXXXX	- Температура холодной воды и разность температур в подающем и обратном трубопроводах (см. п. 7.7.6.6)
Тр чч мм	XXXXXX XXXXXX	- Время наработки прибора (см. п. 7.7.6.7)

7.7.6.1 Текущее время и дата отсчитываются энергонезависимым таймером и могут быть переустановлены в режиме «Служебный».

7.7.6.2 Потребленная энергия с нарастающим итогом измеряется в мегаватт час. Результат в гигакалориях получается пересчетом из мегаватт час. Расчет энергии приостанавливается при пропадании питания, отказе канала измерения расхода, отказе канала измерения температуры.

7.7.6.3 Количество теплоносителя с нарастающим итогом измеряется в метрах кубических и в тоннах. Расчет объёма и массы теплоносителя приостанавливается при пропадании питания, отказе канала измерения расхода или канала измерения температуры.

7.7.6.4 Мгновенная мощность рассчитывается в киловаттах, результат в мегакалориях в час получается пересчетом из киловатт. Расчет мгновенной мощности останавливается при пропадании питания; отказе канала измерения расхода, отказе канала измерения температуры.

7.7.6.5 Расход теплоносителя измеряется в метрах кубических в час, результат в тоннах в час получается пересчётом из метров кубических в час.

7.7.6.6 Температура в подающем, обратном и холодном трубопроводах рассчитывается в градусах Цельсия, в случае отсутствия холодно-

го трубопровода значение температуры холодной воды может быть запрограммировано эксплуатирующей организацией.

7.7.6.7 Время работы прибора фиксируется при поданном напряжении питания в часах и минутах (значение сохраняется в энергонезависимой памяти).

7.7.6.8 В теплосчётчиках ТЭМ-05М исполнения 1 показания для второго канала на индикатор не выводятся.

7.7.7 Описание **расширенного режима «Работа»**.

Расширенный рабочий режим предназначен для просмотра установочных параметров системы учета тепла и ошибок системы.

Вход в расширенный рабочий режим осуществляется одновременным нажатием двух кнопок «влево» и «вправо» из любого места основного режима «работа». Переключение от параметра к параметру осуществляется по кругу кнопками «влево» и «вправо» равноправно в обе стороны в следующем порядке.

Расширенный режим «Работа»

D1,mm XXXXXX G1,max XXXXXX	- Установленный диаметр и максимальный расход по первому каналу (см. п. 7.7.7.1)
D2,mm XXXXXX G2,max XXXXXX	- Установленный диаметр и максимальный расход по второму каналу (см. п. 7.7.7.1)
G1,min XXXXXX G2,min XXXXXX	- Минимальный расход по первому каналу - Минимальный расход по второму каналу (см. п. 7.7.7.2)
Устан. XXXXXX ДИД 1,2 XXXXXX	- Схема установки теплосчетчика и датчиков избыточного давления (см. п. 7.7.7.3-7.7.7.5)
Ошибка XXXXXX	- Условный номер текущей ошибки (см. п. 7.7.7.6)
Прибор N XXXX Версия XXXXX	- Номер прибора и версии программного обеспечения (см. п. 7.7.7.7)

7.7.7.1 Значения возможных диаметров и расходов даны в табл.2 (диаметры устанавливаются предприятием-изготовителем, максимальные расходы могут изменяться эксплуатирующей организацией).

7.7.7.2 Значение минимального расхода программируется эксплуатирующей организацией, устанавливающей прибор. При снижении расхода ниже минимального фиксируется ошибка по расходу.

7.7.7.3 Для теплосчётчиков исполнения 1 возможна установка по схеме 1 - «Подача» и по схеме 2 - «Обратка» (см. приложение Д).

7.7.7.4 Для теплосчётчиков исполнения 2 кроме вышеназванных схем возможно также включение по схемам 4, 5 - «Р. Под.», 6, 7 - «Р. Обр.» и 3 - «Двухпот.» (см. приложение Д).

7.7.7.5 Датчики избыточного давления могут быть установлены на подающий и обратный трубопроводы (устанавливаются эксплуатирующей организацией), при отсутствии датчиков давление в трубопроводах принимается постоянным.

7.7.7.6 В окне «Ошибка» отображается условный код текущей ошибки. При наличии нескольких текущих ошибок, происходящих одновременно, отображаются коды этих ошибок. Ошибки кодируются десятичными цифрами от 1 до 8. Расшифровка кодов ошибок дана в приложении Б.

7.7.7.7 Номер прибора и версии программного обеспечения устанавливаются производителем и не могут быть изменены.

7.7.7.8 Выход из расширенного рабочего режима в основной производится одновременным нажатием двух кнопок («влево» и «вправо») из любого положения.

7.7.7.9 В теплосчётчике ТЭМ-05М исполнения 1 показания для второго канала на индикатор не выводятся.

7.7.8 Описание работы в режиме **«Служебный»**.

Служебный режим предназначен для просмотра и изменения установочных параметров системы учета тепла, а также проведения поверочных испытаний.

Для входа в режим «Служебный» необходимо снять переднюю панель ИВБ, нажать кнопку «служебная» на плате вычислителя (см. рис. 16, 17, приложение К). Переход от параметра к параметру осуществляется по кругу только в одном направлении (кнопкой «вправо» на передней панели) в следующем порядке. Кнопка «влево» позволяет войти в режим изменения параметра, вход в режим изменения определяется по миганию устанавливаемого параметра. Изменение параметра производится кнопкой «вправо» при мигающем параметре. Выход из режима изменения параметра осуществляется кнопкой «влево» до пропадания мигания изменяемого параметра. Выход из режима «Служебный» осуществляется повторным нажатием кнопки на плате вычислителя при условии, что Вы не находитесь в режиме изменения параметра (отсутствует мигание параметра).

режим «Служебный»

Устан.	XXXXXX
ДИД 1,2	XXXXXX

- Программирование схемы установки тепло-
счетчика, и наличие ДИД (см. п. 7.7.8.1)

G1,max	XXXXXX
G2,max	XXXXXX

- Установка максимального и минимального
расхода по первому и второму каналам (см. п.
7.7.8.2)

Т хл.	XXXXXX
Т хл., °C	XXXXXX

Программирование наличия датчика темпера-
туры холодной воды, при его отсутствии –
значения температуры холодной воды, зна-
чения Δt_{\min} и градуировочной характеристики
всех ТС (см. 7.7.8.3)

Время	XXXXXX
Дата	XXXXXX

Установка текущего времени и даты (см.
п. 7.7.8.4)

Поверка	XXXXXX
Поверка	XXXXXX

Режим поверки вычислителя по калиброван-
ному напряжению и току (см. п. 7.7.8.5)

Пролив	XXXXXX
Пролив	XXXXXX

Режим поверки теплосчетчика по расходу
(см. п. 7.7.8.6)

7.7.8.1 Программирование схемы установки теплосчетчика производится в следующем порядке. Войдите в режим изменения схемы установки, далее нажмите кнопку «вправо» и удерживайте ее до установления нужной схемы установки теплосчетчика (см. приложение Д). После этого аналогичным образом можно установить наличие датчиков избыточного давления.

7.7.8.2 Установка максимальных и минимальных расходов производится в следующем порядке. Войдите в режим установки максимальных и минимальных расходов и далее нажмите и удерживайте кнопку «вправо» до установления нужного значения расхода (см. табл. 2). Для перехода к изменению следующего параметра нажмите кнопку «влево». Установка производится аналогичным образом.

7.7.8.3 Установка значения температуры холодной воды производится в 2 этапа. Войдите в режим установки наличия датчика температуры холодной воды «Т хол.». Далее кнопкой «вправо» выберите установку «Есть» или «Нет». При выборе пункта «Нет», после нажатия кнопки «влево» вы перейдете в режим установки температуры холодной воды; при выборе «Есть» - в режим установки типа применяемых ТС. Установка температуры холодной воды производится кнопкой «вправо» по

кругу в сторону увеличения через 1 °С до 25 °С. Выбор градуировки осуществляется кнопкой «вправо». Выход из режима установки типа ТС осуществляется кнопкой «влево», и после этого Вы должны будете установить значение минимальной разности температур теплоносителя в подающем и обратном трубопроводах. Установка Δt_{\min} производится «вправо» по кругу только в сторону увеличения через 1 °С до 50 °С, после чего следует сброс Δt_{\min} к начальному значению. Выбранное значение Δt_{\min} записывается в память при нажатии кнопки «влево», при этом осуществляется выход из режима программирования наличия датчика температуры холодной воды, градуировочной характеристики применяемых ТС и значения Δt_{\min} .

7.7.8.4 При установке часов и даты каждое нажатие кнопки «влево» будет вызывать поочередное мигание года, месяца, дня, часов, минут и секунд, нажатие кнопки «вправо» вызывает увеличение на единицу мигающего параметра.

7.7.8.5 Поверка вычислителя осуществляется по калиброванному напряжению (имитация расхода), току (имитация давления) и сопротивлению (имитация температуры).

7.7.8.6 Поверка по расходу осуществляется на проливной станции при реально поданных расходах.

7.7.9 Выполняя действия, описанные в п.п.7.7.6, 7.7.7, можно просмотреть все измеряемые и вычисляемые параметры системы теплоснабжения, пределы измерения и другие запрограммированные параметры теплосчетчика.

7.7.10 Во время работы в режиме «Служебный» все интеграторы теплосчетчика останавливаются.

7.8 Пломбирование

Теплосчетчик является прибором коммерческого учета и в связи с этим все его составные части должны быть опломбированы.

При выпуске с предприятия-изготовителя блоки теплосчетчика должны иметь следующие пломбы ОТК:

- внутри клеммной коробки ППР;
- на защитном экране внутри ИВБ (см. рис. 24, приложение Л)

При установке после выполнения монтажных работ теплосчетчик может быть опломбирован представителями органов теплонадзора. При этом могут быть опломбированы следующие блоки теплосчетчика:

- крышка клеммной коробки ППР;
- ППР и ТС на трубопроводе;
- корпус ИВБ.

Рекомендуемые способы пломбирования приведены на рисунках 22, 23 (см. приложение Л).

ВНИМАНИЕ!!! В случае нарушения или несанкционированного снятия пломб предприятия-изготовителя потребителями предприятия-изготовитель снимает с себя гарантийные обязательства.

8 ПОРЯДОК РАБОТЫ

К работе допускается теплосчетчик, не имеющий повреждений составных частей, нарушения пломб и подготовленный к работе в соответствии с разделом 7 настоящего паспорта.

При включении теплосчетчик автоматически устанавливается в режим «работа», при этом, при отсутствии ошибок (см. приложение Б), он начинает расчет и накопление с суммарным итогом количества теплоты.

Пример расчета количества теплоты в открытых системах теплоснабжения при использовании двухпоточной схемы подключения ТЭМ-05М:

$$Q = Q_1 - Q_2 \quad (8.1)$$

где Q_1 - количество теплоты, рассчитанное по показаниям ИВБ по первому каналу;

Q_2 - количество теплоты, рассчитанное по показаниям ИВБ по второму каналу.

Количество теплоты, отпущенное за отчётный период по каждому каналу, рассчитывается по формулам:

$$Q_1 = Q_{1к} - Q_{1н} \quad (8.2)$$

$$Q_2 = Q_{2к} - Q_{2н} \quad (8.3)$$

где $Q_{к}$, $Q_{н}$ – количество теплоты по показаниям теплосчетчика в конце и начале отчётного периода.

8.1 Подключение к внешним устройствам по RS-232C и считывание информации

Для считывания хранимых во внутренней памяти теплосчетчика параметров системы теплоснабжения и статистических данных по последовательному интерфейсу RS-232C необходимо к разъему RS-232C теплосчётчика подключить кабель, предназначенный для связи с ПК, а другой конец этого кабеля подключить к COM порту ПК.

Распайка переходного кабеля для подключения теплосчётчика к ПК приведена на рис. 19, для подключения к адаптеру переноса данных – на рис. 20 (ПРИЛОЖЕНИЕ И). Все подсоединения должны производиться при выключенном теплосчетчике или при выключенном ПК. Включить ПК и теплосчетчик, загрузить программу для считывания данных (**ТЕМ05Win** для Windows 95/98/2000/XP) и затем считать данные. Работа с программой описана в прилагаемых к ней текстовых файлах. По окончании работы выключение производится в обратном порядке: вы-

ходят из программы, выключают либо теплосчетчик, либо ПК и отсоединяют теплосчетчик от ПК. Во время считывания данных с теплосчетчика измерение времени работы останавливается, после считывания данных оно будет восстановлено.

8.2 Описание протокола передачи данных по RS-232C

8.2.1 Для всех процессов приема - передачи данных выполняются следующие условия:

- для осуществления связи используются линии RXD, TXD, CTS, RTS, GND;
- каждый передаваемый байт данных кодируется одним стартовым битом, восемью битами данных и одним стоп-битом;
- скорость передачи 9600 бит/с;
- уровни сигналов ± 10 В;
- данные передаются в двоичном коде и требуют дешифрации.

8.2.2 Текущие данные передаются из теплосчетчика каждые 4 секунды пакетом 344 байта и сопровождаются стробом логического «0» на активный/неактивный уровень. В эти байты входят:

память таймера	000-07Fh	(128 байт);
память процессора	080-0DFh	(96 байт);
память EEPROM	0E0-157h	(120 байт);

8.2.3 Все данные, кроме времени и даты, представлены в двоичном формате (время и дата – в двоично-десятичном). Расшифровка байт текущих данных приведена в приложении В.

8.2.4 Для считывания статистических данных (среднечасовые и среднесуточные записи) необходимо подать «0» на RTS и после принятия пакета текущих послать в теплосчетчик 8 байт данных, первый байт равен 05 hex (это код инициализации операции считывания), остальные 7 байт равны 00 hex. Приняв эту последовательность, теплосчетчик передает статистические данные непрерывным пакетом в 16384 байт (0000 – 3FFF hex), после принятия статистики снять «0» с RTS. Расшифровка байт статистики приведена в приложении В.

9 ТЕХНИЧЕСКОЕ ОБСЛУЖИВАНИЕ

Специального технического обслуживания в процессе эксплуатации теплосчетчик не требует.

Рекомендуется проводить периодический визуальный осмотр с целью контроля работоспособности теплосчетчика, соблюдения условий эксплуатации, отсутствия механических повреждений составных частей прибора и наличия пломб.

При наличии в теплоносителе взвесей и возможности выпадения осадка, трубу ППР необходимо периодически промывать с целью его устранения.

Перед отправкой приборов на поверку или ремонт необходимо после демонтажа очистить внутренний канал ППР от отложений, образующихся в процессе эксплуатации. Снятие отложений необходимо проводить при помощи ветоши, смоченной в воде.

Запрещается применение острых и режущих предметов для очистки внутреннего канала ППР.

Замена предохранителей осуществляется в следующем порядке:

- отключить теплосчетчик от сети питания;
- отвинтить винты на верхней крышке и снять ее (вид теплосчетчика со снятой верхней крышкой приведен на рис.16 и 17);
- извлечь предохранитель, для чего нажать на держатель и повернуть его против часовой стрелки (предохранитель канала возбуждения извлекается при помощи пинцета);
- установить новый предохранитель;
- установить верхнюю крышку и закрутить винты.

10 ПОВЕРКА

Теплосчетчик подлежит обязательной государственной поверке при выпуске из производства и по истечению межповерочного интервала, а также в случае необходимости после ремонта.

Поверка теплосчетчика должна проводиться в органах государственной метрологической службы или лабораториях аккредитованных органами Госстандарта.

Поверку теплосчетчиков производят по методике поверки теплосчетчика ТЭМ-05М МП 248-99 «Государственная система обеспечения единства измерений. Теплосчетчик ТЭМ-05М. Методика поверки».

Межповерочный интервал теплосчетчиков при выпуске из производства – 4 года, при периодической поверке – 2 года.

11 ВОЗМОЖНЫЕ НЕИСПРАВНОСТИ И СПОСОБЫ ИХ УСТРАНЕНИЯ

Возможные неисправности и способы их устранения при эксплуатации теплосчетчика приведены в таблице 11.

Таблица 11

Наименование неисправности, внешние проявления и дополнительные признаки.	Вероятная причина	Способ устранения
1. При включении теплосчетчик не работает	Перегорел сетевой предохранитель	Заменить предохранитель
2. Отсутствует измерение расхода и тепловой энергии при движущемся теплоносителе.	Не соблюдается полярность подключения выводов (сигнальных или возбуждения) между ППР и ИВБ.	Проверить соответствие подключения ППР к ИВБ рис.16, 17
3. Производится отсчет объема теплоносителя при неподвижном теплоносителе	Плохое заземление ППР	Проверить заземление
	Просачивание теплоносителя через запорную арматуру	Устранить просачивание теплоносителя
	Плохо защищена от помех сигнальная линия ППР – ИВБ	Устранить источник помех, улучшить защиту
	Газовые пузыри в теплоносителе	Принять меры по устранению газовых пузырьков в теплоносителе
	Наличие электрического тока в трубопроводе	Устранить источник тока
4. Несоответствие показаний реальным расходам	Не заполнен теплоносителем трубопровод ППР.	Заполнить трубопровод ППР теплоносителем или выключить теплосчетчик.
	Сгорел предохранитель канала возбуждения	Заменить предохранитель

13 ПРАВИЛА ХРАНЕНИЯ И ТРАНСПОРТИРОВАНИЯ

Условия транспортирования теплосчетчиков должны соответствовать условиям хранения 5 по ГОСТ 15150.

Теплосчетчики транспортируются любым видом транспорта в закрытых транспортных средствах (авиационным - в отапливаемых герметизированных отсеках самолетов) в соответствии с правилами, действующими для этих видов транспорта.

Хранение теплосчетчиков в транспортной таре должно соответствовать условиям хранения 1 ГОСТ 15150, при этом относительная влажность воздуха при температуре 25 °С не должна превышать 95 %.

После транспортирования при отрицательных температурах вскрытие ящиков можно производить только после выдержки их в течение 24 ч в отапливаемом помещении

14 ГАРАНТИИ ИЗГОТОВИТЕЛЯ

Предприятие-изготовитель гарантирует соответствие теплосчетчика требованиям ТУ РБ 14746967.007-97 при соблюдении потребителем условий транспортировки, монтажа и эксплуатации.

Гарантийный срок со дня продажи теплосчетчика

Гарантия распространяется только на теплосчетчики, у которых не нарушены пломбы.

Теплосчетчик, у которого во время гарантийного срока будет обнаружено несоответствие требованиям ТУ, ремонтируется предприятием-изготовителем или заменяется другим.

По вопросам гарантийного обслуживания следует обращаться по адресу предприятия-изготовителя:

Республика Беларусь

220030 г. Минск, ул. К. Цеткин, 5

секретарь: тел. (017) 200-21-37, тел./факс (017) 226-32-27

отдел продаж: тел./факс (017) 226-57-33

сервисный центр: тел./факс (017) 226-38-75

e-mail: arvas@open.by, web: <http://www.arvas.by>

Теплосчетчики, прошедшие ремонт в период гарантийного срока эксплуатации, должны быть поверены, если при проведении ремонта были нарушены пломбы госповерителя.

15 УЧЕТ РАБОТЫ

В разделе паспорта УЧЁТ РАБОТЫ необходимо производить отметки даты снятия теплосчетчика на поверку (ремонт) и ввода в эксплуатацию после поверки (ремонта). Отметки производятся организацией, выполнявшей установку (ремонт).

Сведения о вводе в эксплуатацию, ремонте, приведены в таблице 12.

Таблица 12

Дата	Наименование работы	Кто проводил	Подпись

Отсутствие отметки даты ввода в эксплуатацию, снятия на поверку (ремонт) и ввода в эксплуатацию после поверки (ремонта) считается нарушением правил эксплуатации!

Примечание к приложению А

- 1) При выборе ПО1 теплосчётчик осуществляет остановку счёта количества теплоты, количества теплоносителя и времени наработки при возникновении неисправности в цепи датчиков измерения температуры, давления или расхода.

При выборе ПО2 теплосчётчик, кроме вышеперечисленных условий, также осуществляет остановку счёта количества теплоты, количества теплоносителя и времени наработки при превышении или снижении расхода теплоносителя по каналу G1 или G2 установленных максимального или минимального значений, а также при снижении разности температур теплоносителя в трубопроводах меньше минимально запрограммированной.

Ниже приведён пример обозначения теплосчетчика ТЭМ - 05М исполнения 2, с первичными преобразователями расхода типа ПРПС.1, диаметром условного прохода 25 мм, с двумя преобразователями расхода, без монтажных частей, с возможностью подключения датчиков избыточного давления, с диапазоном выходного токового сигнала 4 - 20 мА, программное обеспечение теплосчётчика ПО1, с длиной погружаемой части термометра сопротивления 80 мм, без программы пользователя, без последовательного интерфейса RS-485, без кабеля для подключения последовательного интерфейса RS-232C, без датчика температуры для трубопровода холодного водоснабжения:

«Теплосчётчик ТЭМ-05М-2 – ПРПС.1 - 025 - 2 - 0 - 1 - 2 - 1 - 1 - 0 - 0 - 0 - 0».

ПРИЛОЖЕНИЕ Б

Коды ошибок в работе теплосчетчика

1. Неисправность цепи датчиков измерения температуры;
2. Неисправность в цепи датчиков измерения расхода или избыточного давления;
3. Расход теплоносителя $G1 < G1_{\min}$;
4. Расход теплоносителя $G2 < G2_{\min}$;
5. Расход теплоносителя $G1 > G1_{\max}$;
6. Расход теплоносителя $G2 > G2_{\max}$;
7. Разность температур в трубопроводах меньше минимальной запрограммированной Δt ;
8. В текущем часу происходило выключение питания.

Примечание:

1. Допускается объединить коды ошибок 1 и 2 в один код 1 – техническая неисправность.
2. Ошибки 4 и 6 не регистрируются для схем установки теплосчетчика «Р.Под.», «Р.Обр.» и «Подача».

ПРИЛОЖЕНИЕ В

Последовательный интерфейс RS-232C

Распределение адресного пространства в блоке текущих данных приведено в таблице 13. Первый байт является младшим (LO), последующие – старшими (HI). Байты, номера которых не указаны в таблице 13, являются служебными.

Таблица 13

Адрес (№ байта в по- сылке теку- щих) (hex)	Адрес (№ байта в по- сылке теку- щих) (dec)	LO / HI	Код	Контекст байта
0000	0000		bdc	Секунды
0002	0002		bdc	Минуты
0004	0004		bdc	Часы
0007	0007		bdc	День месяца
0008	0008		bdc	Месяц
0009	0009		bdc	Год
000E	0014	LO	bin	Номер прибора
000F	0015	HI	bin	
0010	0016		bin	Номер версии программного обеспечения
0011	0017		bin	Схема установки
0012	0018		bin	Код диаметра и расхода 1-го канала
0013	0019		bin	Код диаметра и расхода 2-го канала
0014	0020		bin	Процент минимального расхода 1-го и 2-го каналов
0015	0021		bin	Программируемая температура (°C)
0018	0024		bin	Минуты наработки
0019	0025	LO	bin	Часы наработки
001A	0026		bin	
001B	0027	HI	bin	
0020	0032	LO	bin	Расход по первому каналу (ППР 1; подача), м ³ /ч
0021	0033		bin	
0022	0034	HI	bin	
0023	0035	LO	bin	Мощность по первому каналу (ППР 1, подача), кВт
0024	0036		bin	
0025	0037	HI	bin	
0026	0038	LO	bin	Энергия по первому каналу (ППР 1, по подаче), МВт·ч
0027	0039		bin	
0028	0040	HI	bin	

Продолжение таблицы 13

Адрес (№ байта в по- сылке теку- щих) (hex)	Адрес (№ байта в по- сылке теку- щих) (dec)	LO / HI	Код	Контекст байта
0029	0041	LO	bin	Объем по первому каналу (ППР 1, по подаче), м ³
002A	0042		bin	
002B	0043	HI	bin	
002C	0044	LO	bin	Масса по первому каналу (ППР 1, по подаче), т
002D	0045		bin	
002E	0046	HI	bin	
002F	0047	LO	bin	Расход по второму каналу (ППР2; по обратной), м ³ /ч
0030	0048		bin	
0031	0049	HI	bin	
0032	0050	LO	bin	Мощность по второму каналу (ППР 2, по обратной), кВт
0033	0051		bin	
0034	0052	HI	bin	
0035	0053	LO	bin	Энергия по второму каналу (ППР 2, по обратной), МВт·ч
0036	0054		bin	
0037	0055	HI	bin	
0038	0056	LO	bin	Объем по второму каналу (ППР 2, по обратной), м ³
0039	0057		bin	
003A	0058	HI	bin	
003B	0059	LO	bin	Масса по второму каналу (ППР 2, по обратной), т
003C	0060		bin	
003D	0061	HI	bin	
003F	0062		bin	Ошибки
00CA	0202	LO	bin	
00CB	0203	HI	bin	
00CC	0204	LO	bin	
00CD	0205	HI	bin	Температура на подаче, °С
00CE	0206	LO	bin	
00CF	0207	HI	bin	
00D0	0208	LO	bin	Температура на обратной, °С
00D1	0209	HI	bin	
00D2	0210	LO	bin	Температура холодной воды, °С
00D3	0211	HI	bin	

Байт 11 (hex) или 17 (dec), характеризующий схему установки, расшифровывается следующим образом:

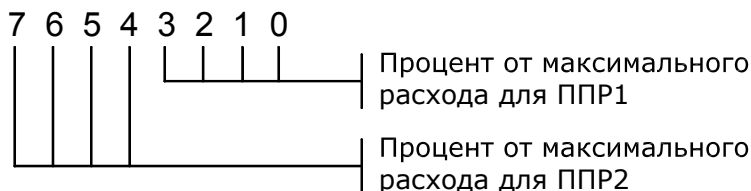


Расшифровка байт с номерами 12 и 13 hex (18 и 19 dec), характеризующих код диаметра и расхода первого и второго каналов соответственно, приведена в таблице 14.

Таблица 14

Код (hex)	Код (dec)	Код (bin)	Диаметр	Расход
3	3	00000100	15	1,2500
4	4	00000101	15	2,5000
5	5	00000110	15	5,0000
6	6	00000111	25	2,5000
7	7	00001000	25	5,0000
8	8	00001001	25	10,000
9	9	00001010	50	10,000
A	10	00001011	50	20,000
B	11	00001100	50	40,000
C	12	00001101	80	25,000
D	13	00001110	80	50,000
E	14	00001111	80	100,00
F	15	00010000	100	50,00
10	16	00010001	100	100,00
11	17	00010010	100	200,00
12	18	00010011	150	100,00
13	19	00010100	150	200,00
14	20	00010101	150	400,00
15	21	00010110	32	5,0000
16	22	00010111	32	10,000
17	23	00011000	32	20,000

Расшифровка байта с номером 14 hex (20 dec), характеризующего процент минимального расхода первого и второго каналов, выглядит следующим образом:



В передаваемом пакете статистики среднечасовые размещаются двумя блоками по адресам (включительно):

1- блок - 0000-1FFD hex;

2 блок - 2000-3601 hex.

На один час отводится 18 (dec) байт:

1 байт – час суток;

2 байт – день месяца и код запятой¹;

3 байт – месяц года и код запятой¹;

4 и 5 байты – температура 1 канала (в подающем трубопроводе) в °С;

6 и 7 байты - температура 2 канала (в обратном трубопроводе) в °С;

8, 9 и 10 байты – расход 1 канала (подача) в тоннах;

11, 12 и 13 байты – расход второго канала (обратка) в тоннах;

14, 15 и 16 байты – энергия накопленная за час в Гкал;

17 байт – время наработки за час в минутах;

18 байт – ошибки.

Среднесуточные передаются одним блоком по адресам 3603-3F72 hex (включительно) всего за 151 день.

На одни сутки отводится 16 (dec) байт:

1 байт – день месяца и код запятой¹;

2 байт – месяц года и код запятой¹;

3 и 4 байты – температура 1 канала (подача) в °С;

5 и 6 байты – температура 2 канала (обратка) в °С;

7, 8 и 9 байты – расход канала 1 (подача) в тоннах;

10, 11 и 12 байты – расход канала 2 (обратка) в тоннах;

13, 14 и 15 – энергия, накопленная за сутки в Гкал;

16 байт – время наработки за сутки в часах.

¹ В байте объединены код запятой и код месяца. Код запятой соответствует следующим коэффициентам деления значений параметров, для получения десятичных значений.

G, т/ч	Q, Гкал	V, м ³	
100000,0	1000000,0	1000,0	код 0
10000,0	100000,0	100,0	код 1
1000,0	10000,0	10,0	код 2
100,0	1000,0	1,0	код 3

7	6	5	4	3	2	1	0
Код запятой, hex			Месяц года, bdc				

Данные пишутся с начала до конца блока без разрывов. Информация о часе, дне и месяце передается в двоично-десятичном формате (bdc), остальная информация представлена в двоичном формате (bin). Для температуры передается два знака после запятой, для времен наработки за час и за сутки – один знак после запятой. Время наработки за час T_p может изменяться от 0 до 60 минут, время наработки за сутки T_p – от 0,0 до 24,0 часов. Расстановка запятых в передаваемой информации об остальных параметрах осуществляется согласно приложению Г.

ПРИЛОЖЕНИЕ Г

Расстановка запятых и разрядность индикатора теплосчетчика

D,mm	G,max	Q,МВт *ч	V,М ³	P,кВт	G,м ³ /ч
15	1,250	0000,000	00000,00	00000,00	000,0000
15	2,500	0000,000	00000,00	00000,00	000,0000
15	5,000	0000,000	00000,00	00000,00	000,0000
25	2,500	0000,000	00000,00	00000,00	000,0000
25	5,000	0000,000	00000,00	00000,00	000,0000
25	10,00	00000,00	000000,0	000000,0	0000,000
32	5,000	0000,000	00000,00	00000,00	000,0000
32	10,00	00000,00	000000,0	000000,0	0000,000
32	20,00	00000,00	000000,0	000000,0	0000,000
50	10,00	00000,00	000000,0	000000,0	0000,000
50	20,00	00000,00	000000,0	000000,0	0000,000
50	40,00	00000,00	000000,0	000000,0	0000,000
80	25,00	00000,00	000000,0	000000,0	0000,000
80	50,00	00000,00	000000,0	000000,0	0000,000
80	100,0	000000,0	0000000,	0000000,	00000,00
100	50,00	00000,00	000000,0	000000,0	0000,000
100	100,0	000000,0	0000000,	0000000,	00000,00
100	200,0	000000,0	0000000,	0000000,	00000,00
150	100,0	000000,0	0000000,	0000000,	00000,00
150	200,0	000000,0	0000000,	0000000,	00000,00
150	400,0	000000,0	0000000,	0000000,	00000,00

ПРИЛОЖЕНИЕ Д
Альбом схем включения

Таблица 15

1.		<p align="center">«ПОДАЧА»</p> <p align="center">закрытая система отопления</p> <p align="center">$Q = G1 (h1 - h2)$</p>
2.		<p align="center">«ОБРАТКА»</p> <p align="center">закрытая система отопления</p> <p align="center">$Q = G2 (h1 - h2)$</p>
3.		<p align="center">«ДВУХПОТ.»</p> <p align="center">открытая система отопления</p> <p align="center">$Q = G1 (h1 - h_{хв}) - G2 (h2 - h_{хв}) =$ $= G1 \cdot h1 - G2 \cdot h2 - (G1 - G2) \cdot h_{хв}$</p> <p>Примечание: При установке теплосчётчика ТЭМ-05М-2 без использования датчика температуры холодной воды неиспользуемые входы 1, 2, 3, 4 канала измерения температуры «ТЗ холод» необходимо замкнуть между собой</p>

Продолжение таблицы 15

<p>4.</p>		<p>«Р_ПОД.»</p> <p>закрытая система отопления</p> <p>$Q = G1 (h1 - h2)$</p> <p>Примечание: При установке теплосчётчика ТЭМ-05М-2 по схеме 5 без использования датчика температуры Т3, термopреобразователи сопротивления со стороны ИВБ следует подключать согласно следующей схеме:</p>
<p>5.</p>		<p>«Р_ОБР.»</p> <p>закрытая система отопления</p> <p>$Q=G1(h1-h2)$</p> <p>Примечание: При установке теплосчётчика ТЭМ-05М-2 по схеме 7 без использования датчика температуры Т3, термopреобразователи сопротивления со стороны ИВБ следует подключать согласно следующей схеме:</p>
<p>6.</p>		<p>«Р_ОБР.»</p> <p>закрытая система отопления</p> <p>$Q=G1(h1-h2)$</p> <p>Примечание: При установке теплосчётчика ТЭМ-05М-2 по схеме 7 без использования датчика температуры Т3, термopреобразователи сопротивления со стороны ИВБ следует подключать согласно следующей схеме:</p>
<p>7.</p>		<p>«Р_ОБР.»</p> <p>закрытая система отопления</p> <p>$Q=G1(h1-h2)$</p> <p>Примечание: При установке теплосчётчика ТЭМ-05М-2 по схеме 7 без использования датчика температуры Т3, термopреобразователи сопротивления со стороны ИВБ следует подключать согласно следующей схеме:</p>

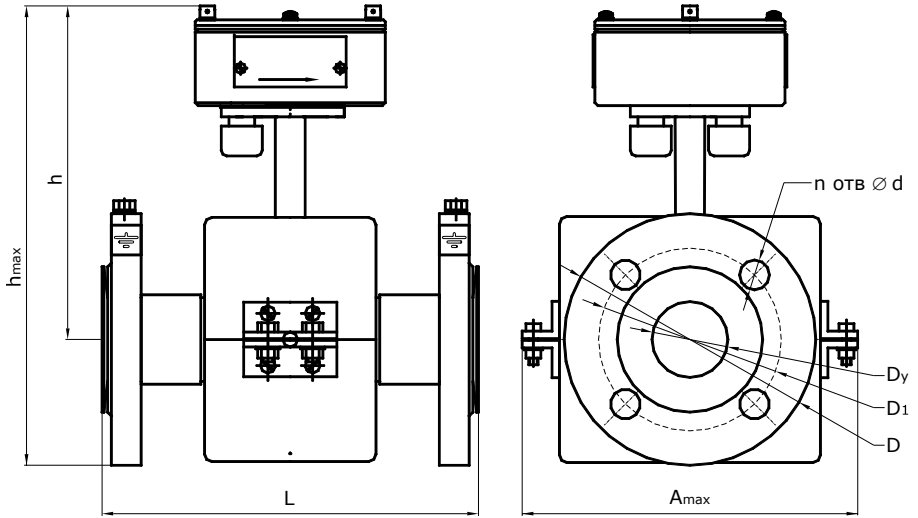
ПТ – подающий трубопровод; ОТ – обратный трубопровод; ХВ – трубопровод холодной воды

Для схем 5 и 7, при подключении t3 на t2 и t1 соответственно, необходимо устанавливать t3 ____ Есть.

ПРИЛОЖЕНИЕ Е

Габаритные, установочные и присоединительные размеры

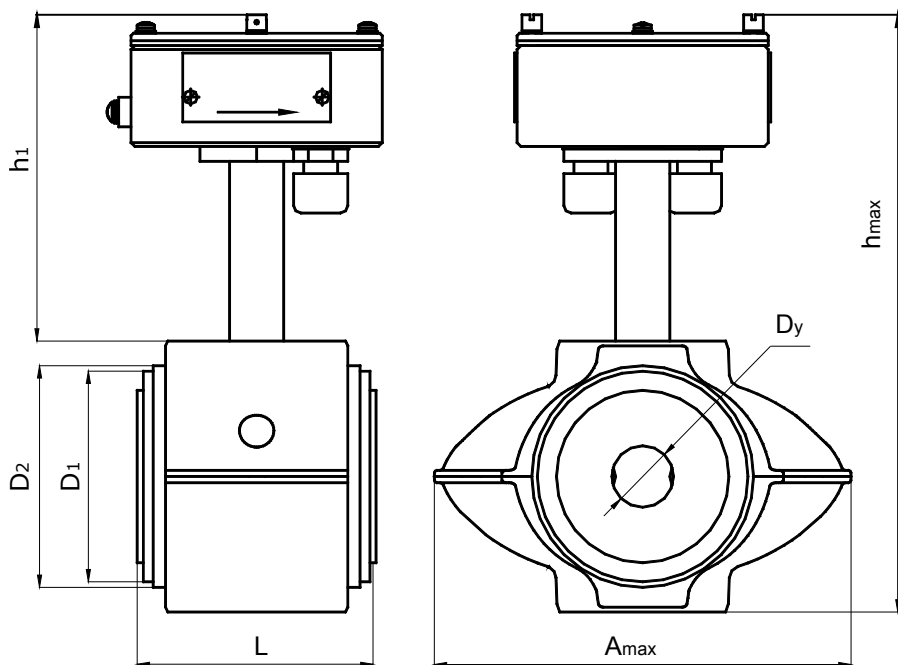
Габаритные, установочные и присоединительные размеры ПРП



Условное обозначение	Размер, мм								
	D_y	L	h_{max}	h	A_{max}	D	D_1	d	n
ПРП-80	80	235	273	176	220	195	160	18	8
ПРП-100	100	240	300	185	232	230	190	22	8
ПРП-150	150	312	389	239	296	300	250	26	8

Рис. 1

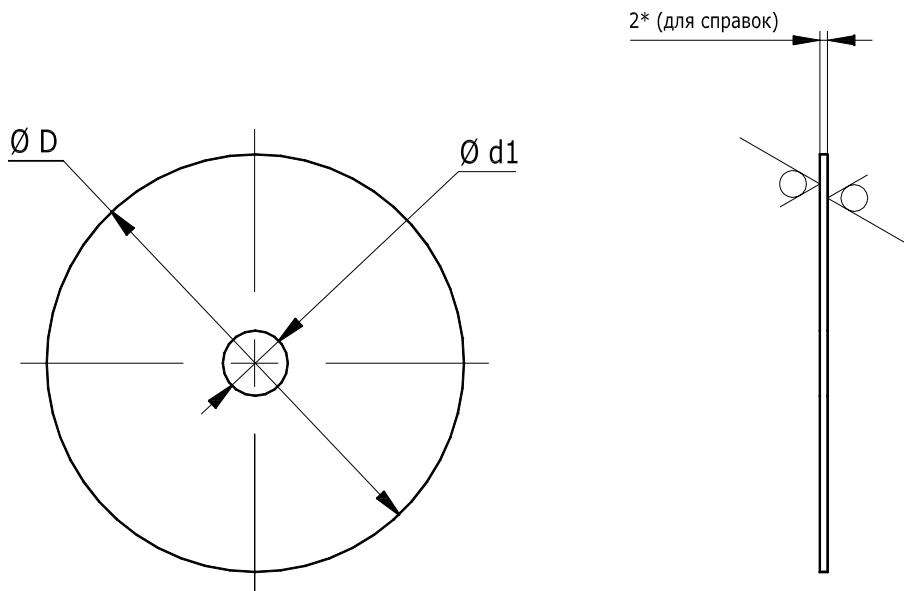
Габаритные, установочные и присоединительные размеры ПРПС.1



Условное обозначение	Размер, мм						
	D_y	L	h_{max}	h_1	A_{max}	D_1	D_2
ПРПС.1-15	15	97^{+2}_{-3}	240	130	170	85	90
ПРПС.1-25	25	97^{+2}_{-3}	240	130	170	85	90
ПРПС.1-32	32	97^{+4}_{-2}	240	130	170	85	90
ПРПС.1-50	50	97^{+4}_{-2}	240	130	170	85	90

Рис.2

Паронитовые прокладки



Тип ППР	Ду	d1, mm	D, mm
ПРПС.1	15	17	109
ПРПС.1	25	27	109
ПРПС.1	32	36	109
ПРПС.1	50	48	109
ПРП	25	27	73
ПРП	32	36	84
ПРП	50	48	109
ПРП	80	76	144
ПРП	100	100	170
ПРП	150	144	226

Рис. 4а

Габаритные и установочные размеры измерительно-вычислительного блока

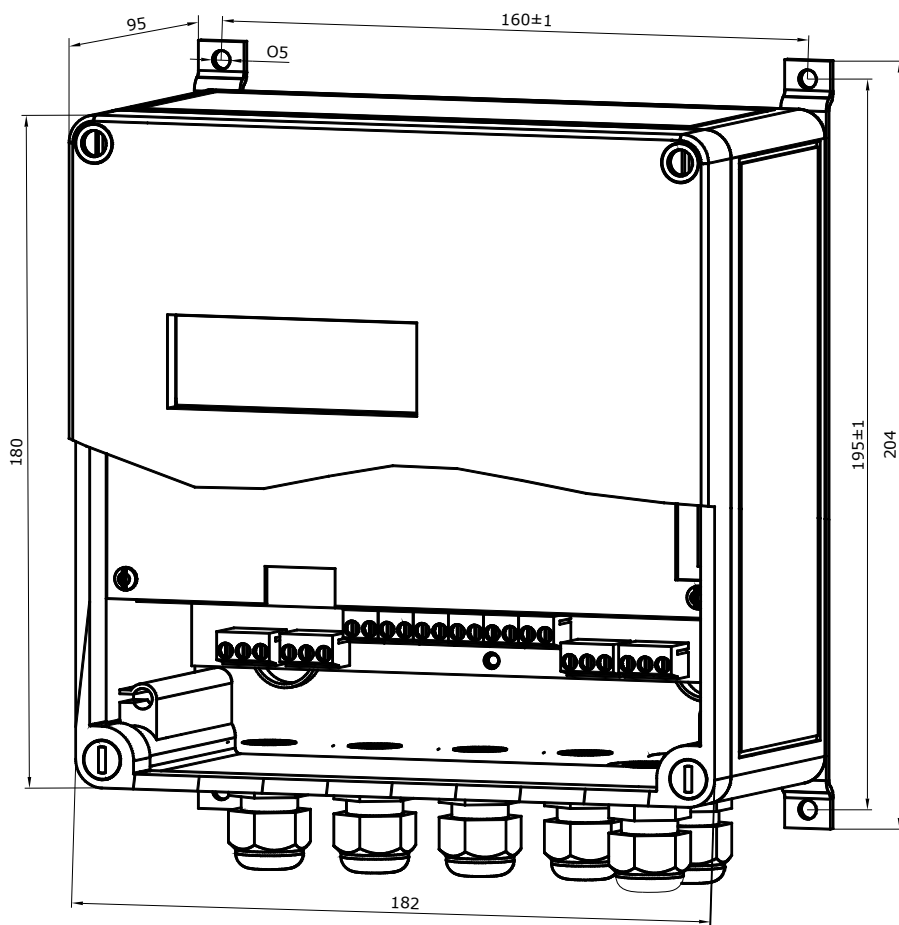
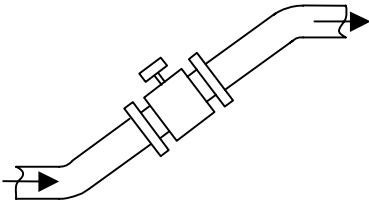


Рис. 5

ПРИЛОЖЕНИЕ Ж

Установка первичных преобразователей расхода и термопреобразователей сопротивления

Способ установки ППР на наклонном участке трубопровода



Способ установки ППР на вертикальном участке трубопровода

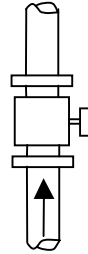


Рис. 7

Способ установки ППР на горизонтальном участке трубопровода

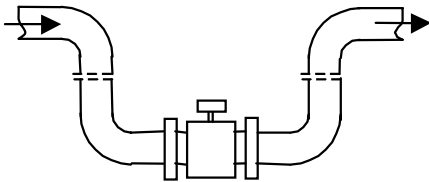


Рис. 8

Способ установки ППР при наличии воздуха в трубопроводе

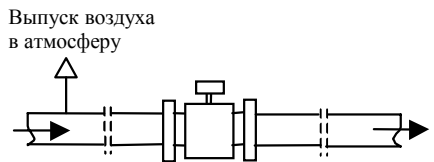


Рис. 9

Входные и выходные условия места установки ППР

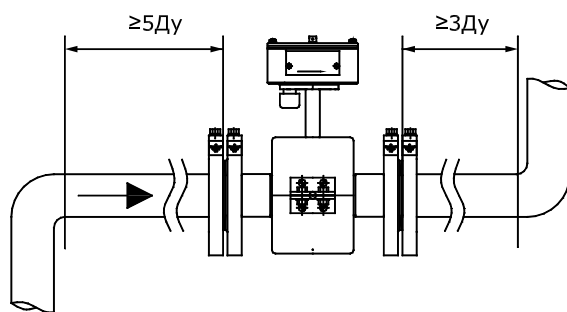


Рис.10

Примеры неправильной установки ППР

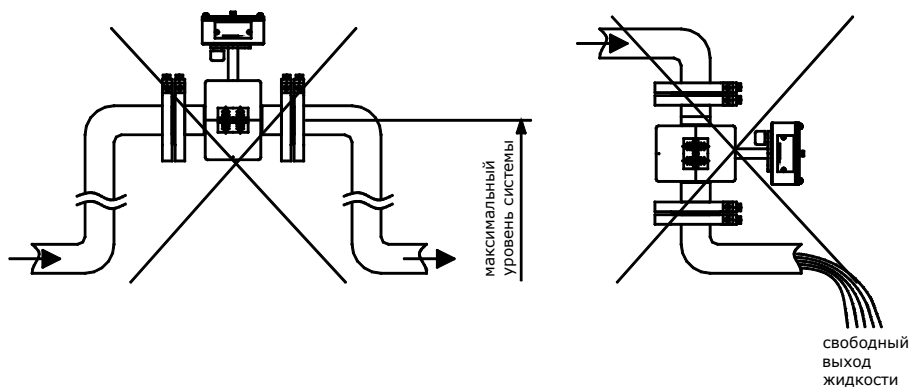


Рис.11

Пример установки теплосчетчика на подающий трубопровод

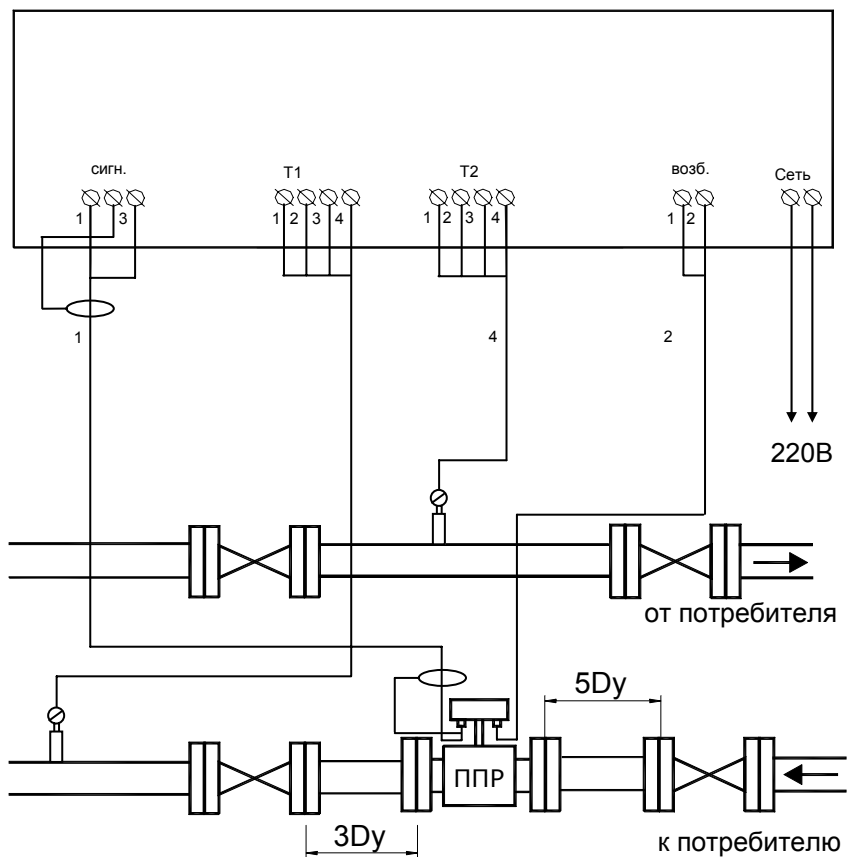
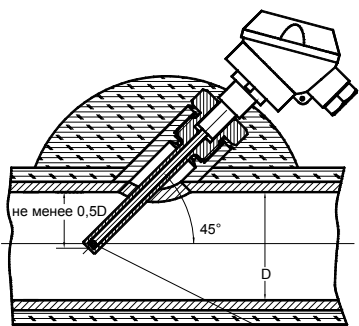


Рис. 12

Рекомендуемые варианты установки термопреобразователей на трубопроводе



термочувствительный элемент

Рис. 13

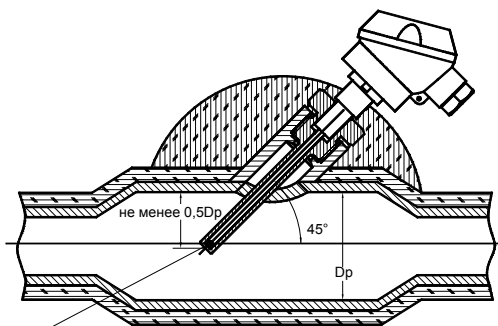


Рис. 14

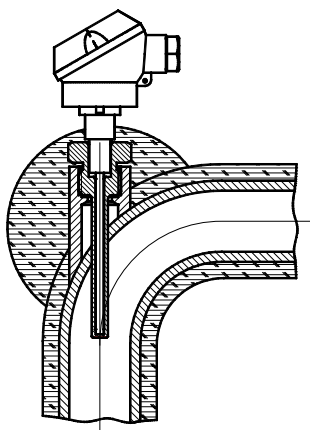


Рис. 15

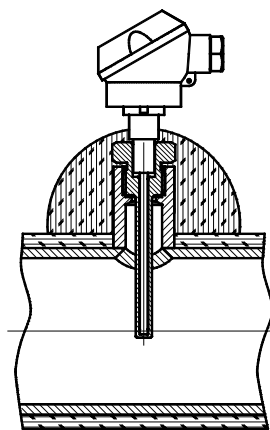


Рис. 15а

ПРИЛОЖЕНИЕ И

Схема электрических соединений теплосчётчиков
Вид теплосчетчика ТЭМ-05М-1 со снятой верхней крышкой

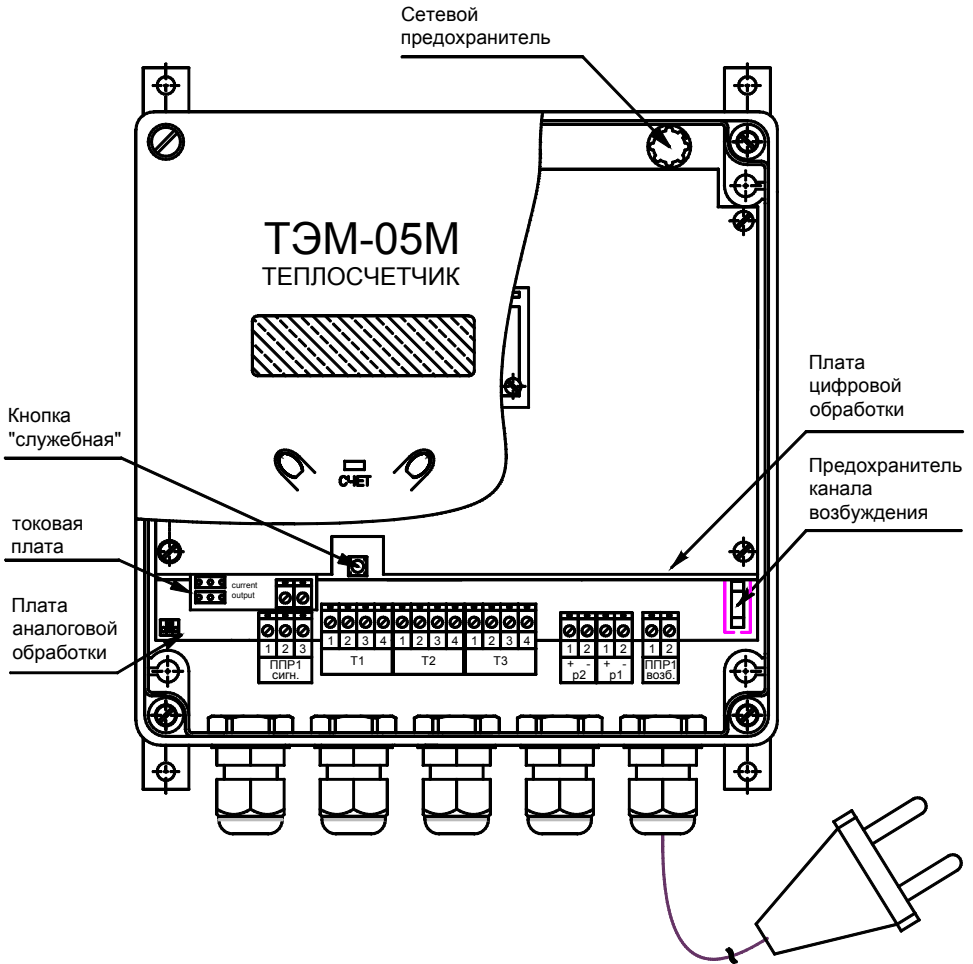


Рис.16

Схема электрических соединений теплосчётчика ТЭМ-05М-1

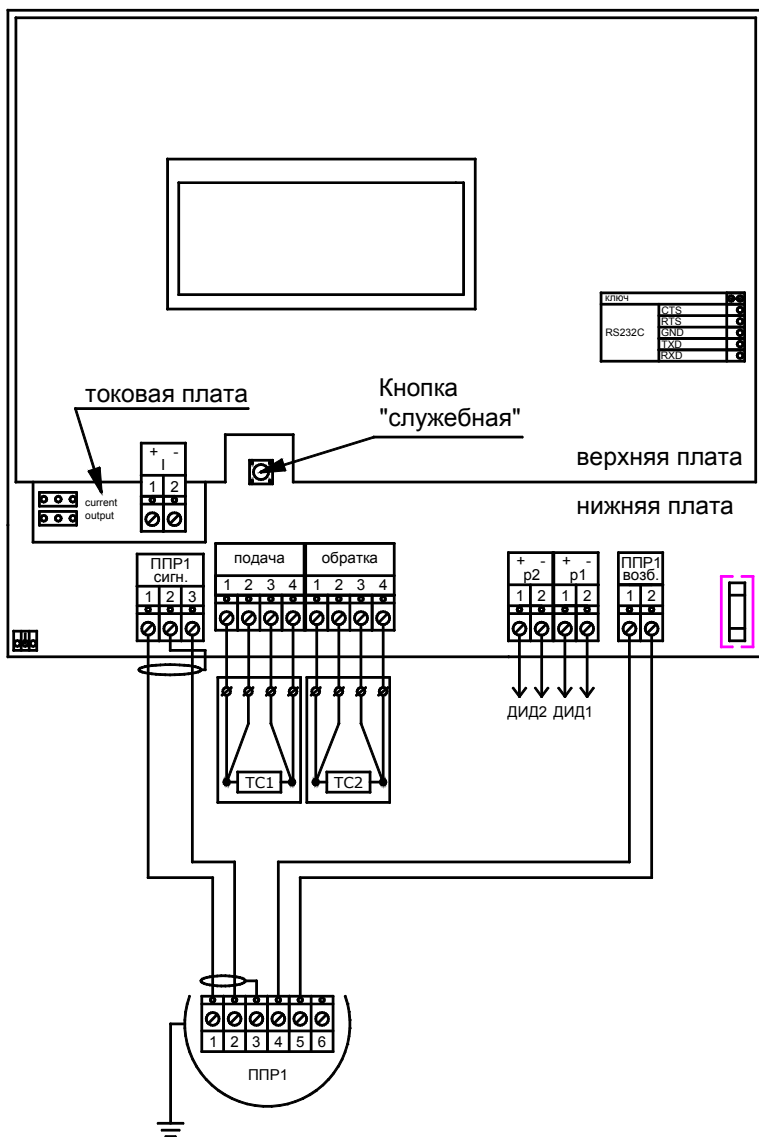


Рис. 16а

Вид теплосчетчика ТЭМ-05М-2 со снятой верхней крышкой

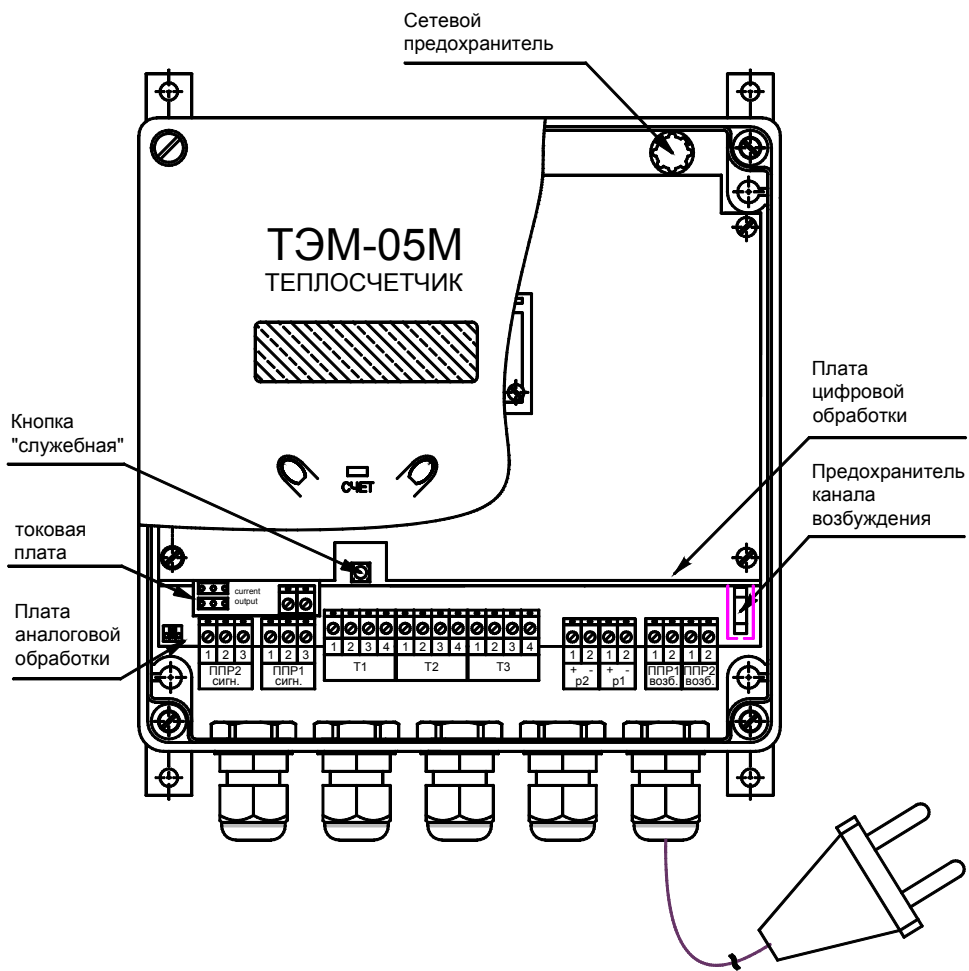
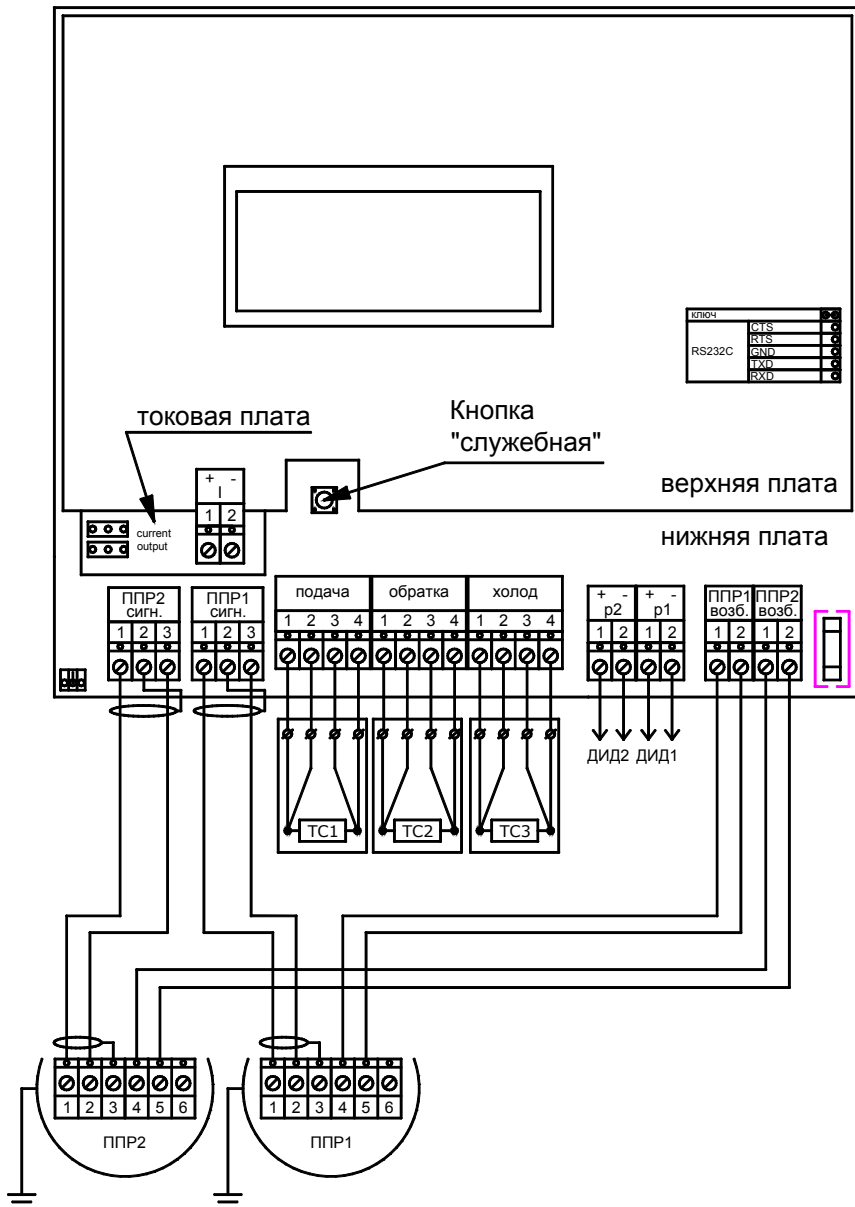


Рис. 17

Схема электрических соединений теплосчётчика ТЭМ-05М-2

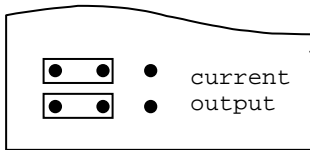


Примечание: при установке теплосчетчика без датчика температуры ТС3 неиспользуемые входы 1,2,3,4 необходимо замкнуть между собой.

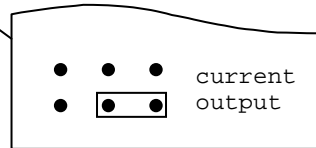
Рис. 17а

Конфигурация токового выхода

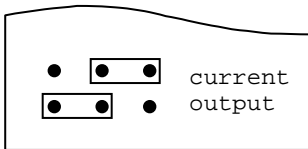
Плата преобразования выбранного параметра в унифицированный сигнал постоянного тока.



преобразование в токовый сигнал значений расхода теплоносителя в подающем трубопроводе.



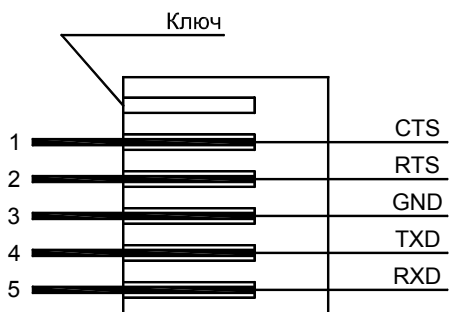
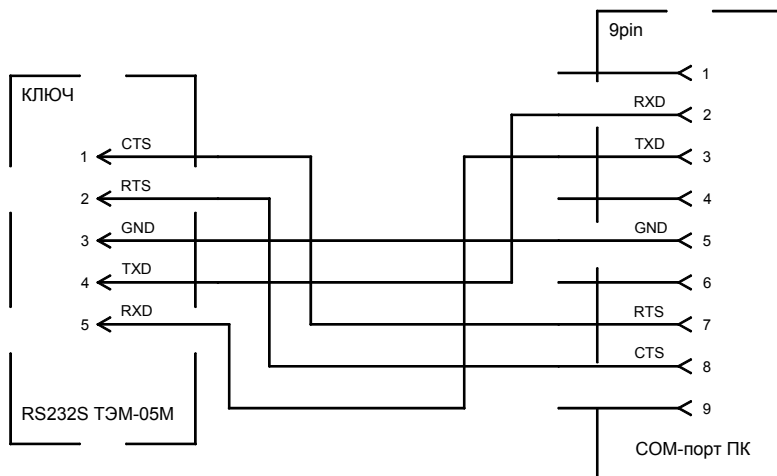
преобразование в токовый сигнал значений температуры теплоносителя в подающем трубопроводе.



преобразование в токовый сигнал значений расхода теплоносителя в обратном трубопроводе.

Рис. 18

Кабель для соединения теплосчетчика ТЭМ-05М с COM-портом ПК



Вилка RS232C ТЭМ-05М

Рис. 19

Кабель для соединения теплосчетчика ТЭМ-05М с адаптером переноса данных АПД-01П

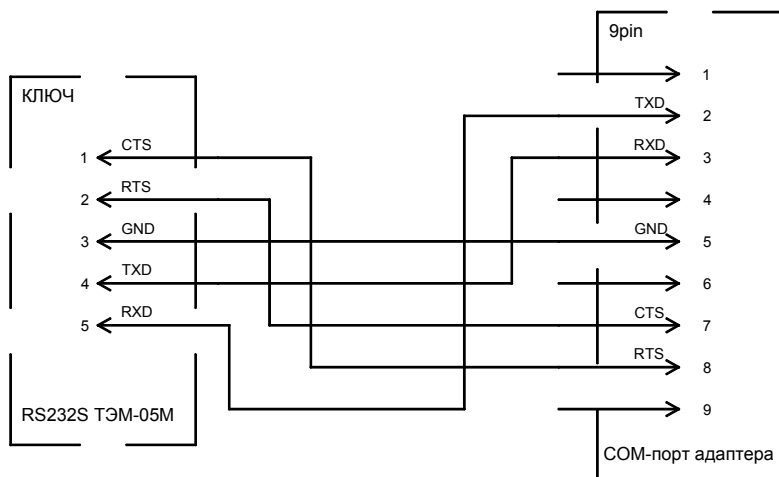


Рис. 20

ПРИЛОЖЕНИЕ К

Заземление и пломбирование первичных преобразователей, термопреобразователей и ИВБ

При монтаже ответных фланцев необходимо приварить болт заземления к верхней части монтируемого фланца (см. рис.21)

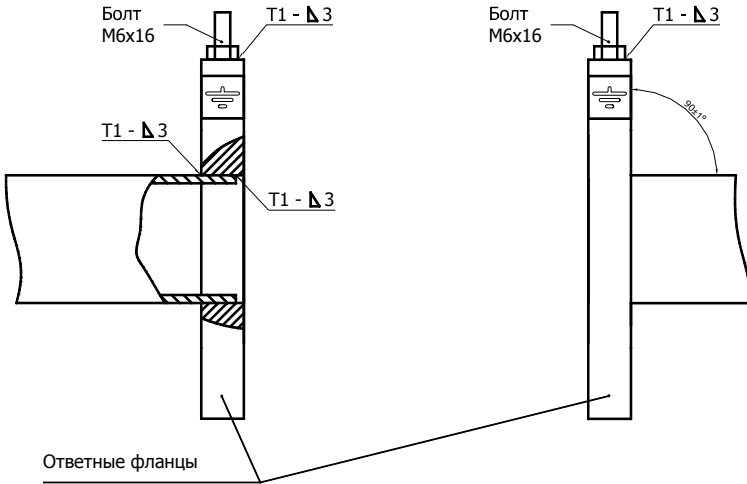


Рис.21

Заземление ППР выполняется по схеме, приведенной на рис. 21 а.

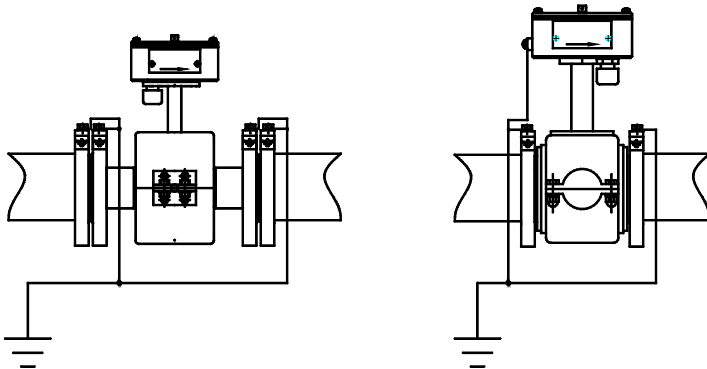


Рис. 21а

Примеры пломбирования первичного преобразователя на трубе

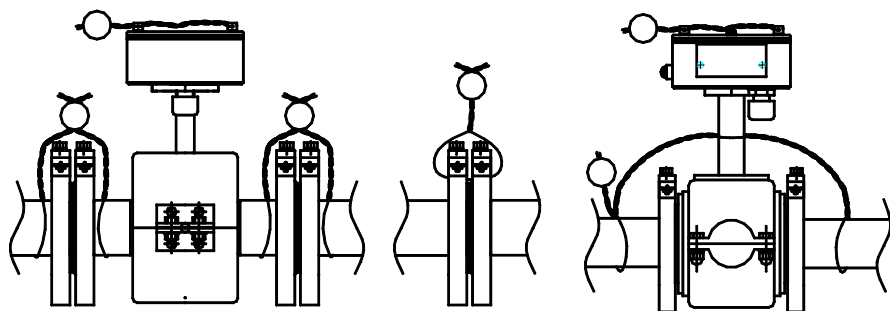
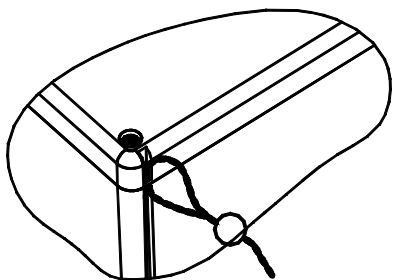


Рис. 22

Пример пломбирования ИВБ



Примечание: ИВБ пломбируется в двух местах

Пример пломбирования ТС на трубопроводе

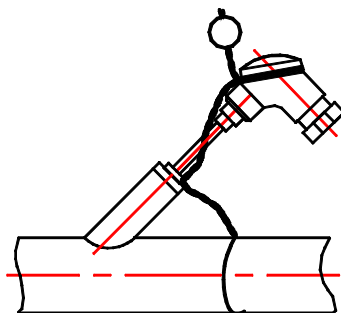


Рис. 23

Места нанесения оттиска клейма поверителя

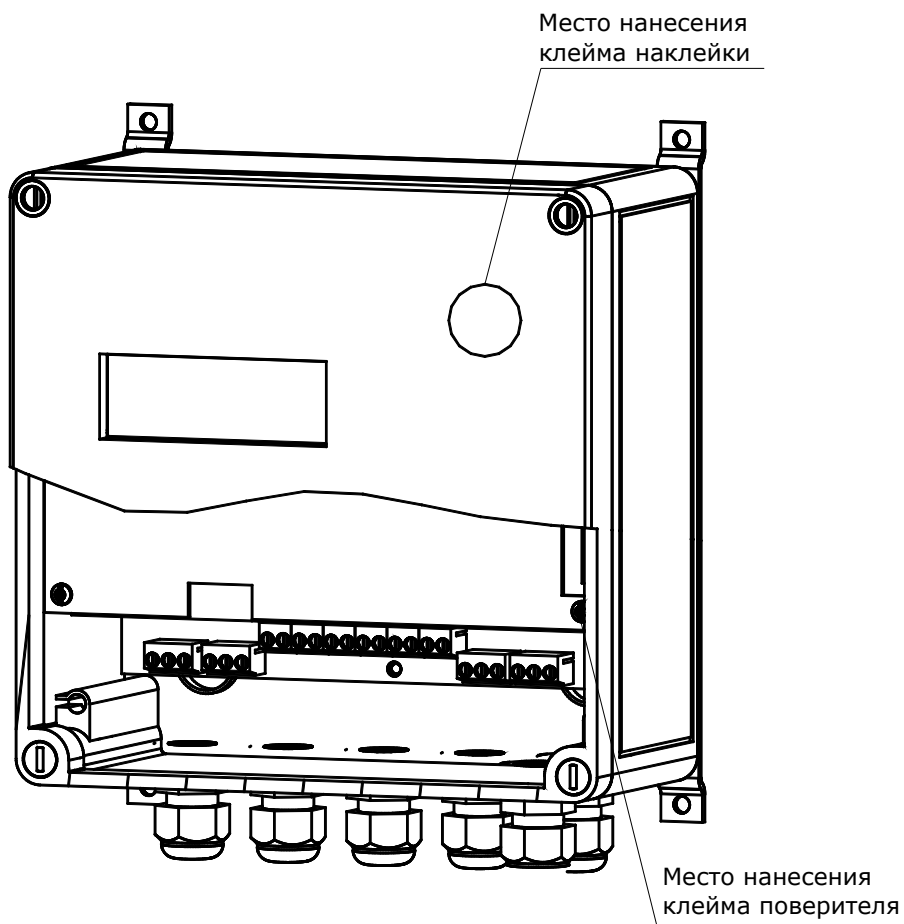


Рис. 24

